

Архангельск (8182)63-90-72
Астана (7172)727-132
Астрахань (8512)99-46-04
Барнаул (3852)73-04-60
Белгород (4722)40-23-64
Брянск (4832)59-03-52
Владивосток (423)249-28-31
Волгоград (844)278-03-48
Вологда (8172)26-41-59
Воронеж (473)204-51-73
Екатеринбург (343)384-55-89
Иваново (4932)77-34-06

Ижевск (3412)26-03-58
Иркутск (395)279-98-46
Казань (843)206-01-48
Калининград (4012)72-03-81
Калуга (4842)92-23-67
Кемерово (3842)65-04-62
Киров (8332)68-02-04
Краснодар (861)203-40-90
Красноярск (391)204-63-61
Курск (4712)77-13-04
Липецк (4742)52-20-81
Киргизия (996)312-96-26-47

Магнитогорск (3519)55-03-13
Москва (495)268-04-70
Мурманск (8152)59-64-93
Набережные Челны (8552)20-53-41
Нижний Новгород (831)429-08-12
Новокузнецк (3843)20-46-81
Новосибирск (383)227-86-73
Омск (3812)21-46-40
Орел (4862)44-53-42
Оренбург (3532)37-68-04
Пенза (8412)22-31-16
Казахстан (772)734-952-31

Пермь (342)205-81-47
Ростов-на-Дону (863)308-18-15
Рязань (4912)46-61-64
Самара (846)206-03-16
Санкт-Петербург (812)309-46-40
Саратов (845)249-38-78
Севастополь (8692)22-31-93
Симферополь (3652)67-13-56
Смоленск (4812)29-41-54
Сочи (862)225-72-31
Ставрополь (8652)20-65-13
Таджикистан (992)427-82-92-69

Сургут (3462)77-98-35
Тверь (4822)63-31-35
Томск (3822)98-41-53
Тула (4872)74-02-29
Тюмень (3452)66-21-18
Ульяновск (8422)24-23-59
Уфа (347)229-48-12
Хабаровск (4212)92-98-04
Челябинск (351)202-03-61
Череповец (8202)49-02-64
Ярославль (4852)69-52-93

<https://atelex.nt-rt.ru/> || axb@nt-rt.ru

Комбинированные устройства МС 200 на базе УУМ



Технические условия	ТУ 3431-007-15232514-2016
Сертификат соответствия	ТР ТС 012/2011
Маркировки взрывозащиты*	У каждого изделия МС 200 своя маркировка взрывозащиты
Защита от внешних воздействий	Не ниже IP 65
Номинальное напряжение и ток	24 В, 48 В постоянного тока 24 В, 115 В, 230 В переменного тока
Температура эксплуатации - стандартное исполнение - специальное исполнение	-20 °С до +40 °С -60 °С до +95 °С
Место установки	Зона 1 и Зона 2

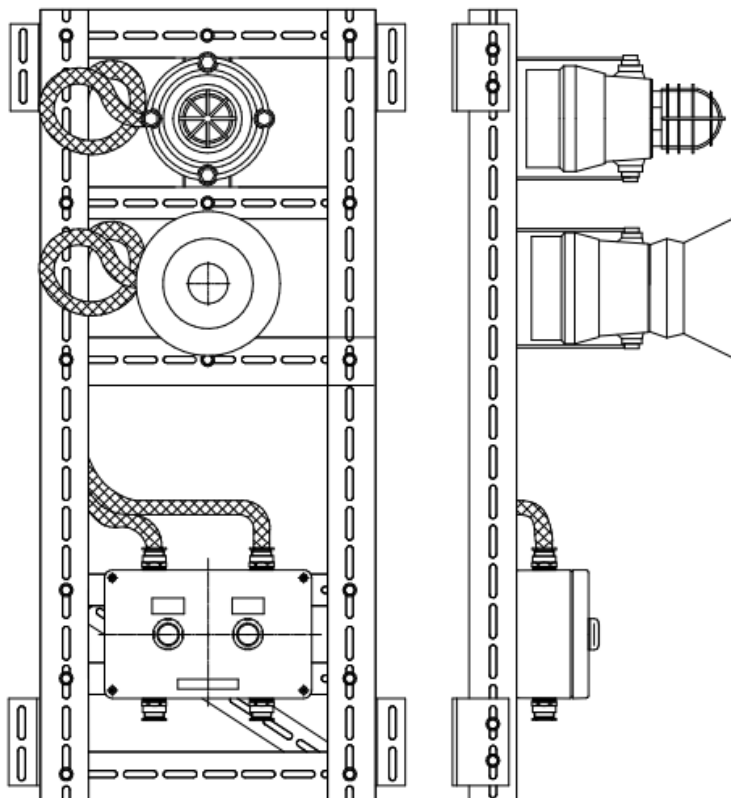


* Маркировка взрывозащиты и максимальное рабочее напряжение конкретного устройства зависят от состава КУ и характеристик входящих в него компонентов.

В состав комбинированного устройства (КУ) может входить следующее оборудование:

- звуковой сигнализатор
- громкоговоритель
- голосовой оповещатель
- световой сигнал, маяк
- пост управления (серия МС)
- клеммная коробка (серия МТ)

КУ на базе УУМ могут составлять различные комбинации вышеперечисленного оборудования. Это оборудование может монтироваться как на отдельной монтажной панели (раме), так и на нескольких независимых панелях. Отдельные панели, размеры которых могут различаться в зависимости от состава, могут соединяться между собой кабелями.



СТРУКТУРА УСЛОВНОГО ОБОЗНАЧЕНИЯ

Комбинированное устройство

МС 200.

X

X

-

X

X

X

Пример: МС200.00-001



Комбинированное устройство звуковой и световой сигнализации (готовое решение).

Габаритные размеры сборки 990 x 420 x 340 мм.

В состав устройства входит:

- световой сигнализатор (маяк) ВЕхВG05D с желтой линзой, энергия импульса ксеноновой лампы – 5 Дж;
- сирена ВЕхS110D с звуковым давлением в 110 Дб;
- пост управления устройством;
- монтажная рама.

Рабочее напряжение: 230 В.

Маркировка взрывозащиты сигнализаторов: 1 Ex d IIC T4 Gb

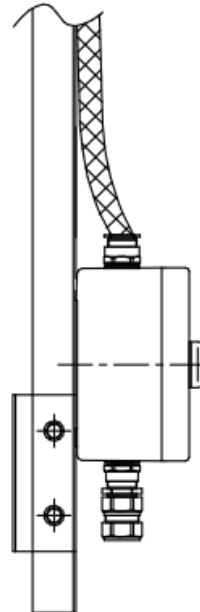
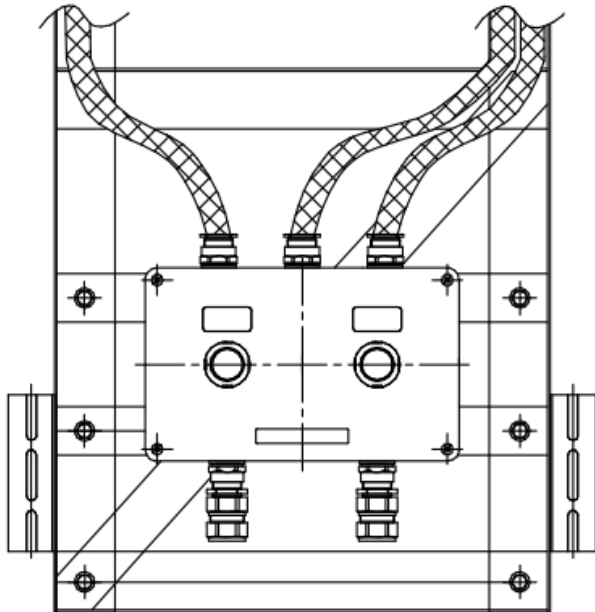
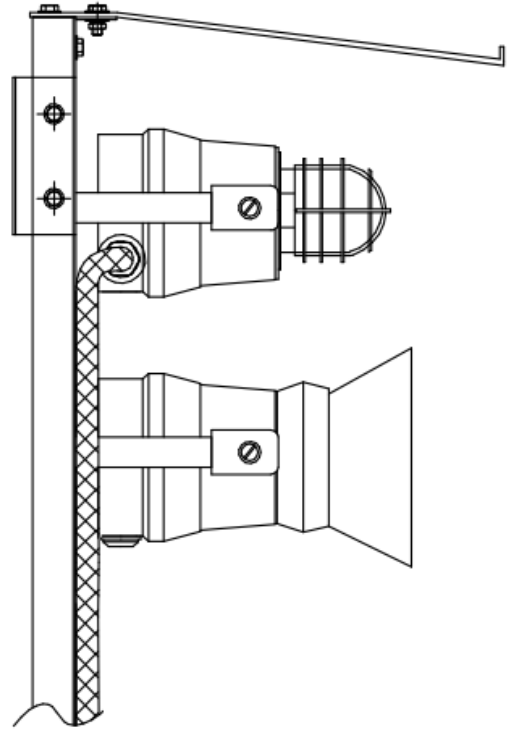
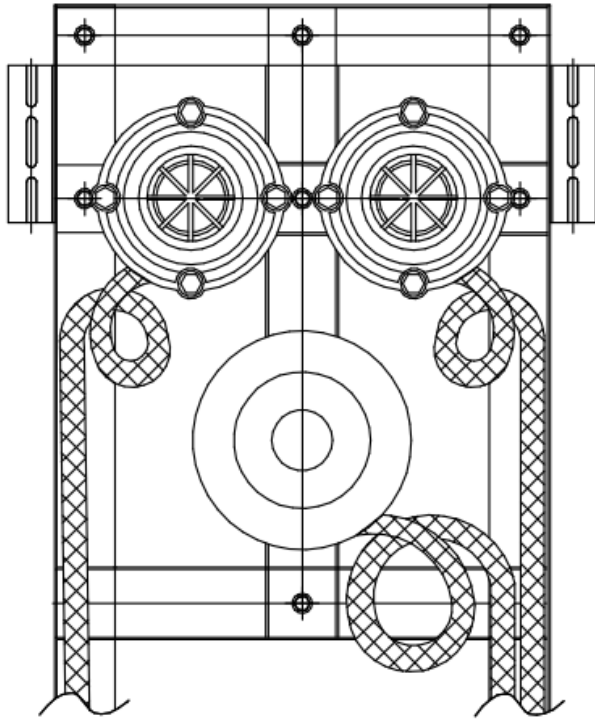
Маркировка взрывозащиты поста управления: 1 Ex e d IIC T4 Gb

Степень защиты от внешних воздействий устройства: IP66.

Температура эксплуатации: -60 °С до +60 °С.

Все элементы КУ соединены кабелем, проложенным в гибком металлорукаве. Пост управления имеет два кабельных ввода для внешнего небронированного кабеля диаметром от 11,1 до 20,0 мм.

MC 200.00-023 B0



MC 200.00-023 B0

Модульное управляющее
устройство серии MC
с внешними устройствами.
Чертеж общего вида



Доставка заказчику

Быстрый монтаж на объекте



Нашим заказчикам мы предоставляем детальную схему подключения устройства МС 200, по которой монтажники без проблем смогут подключить сигнализаторы и пульт управления.



Архангельск (8182)63-90-72
Астана (7172)727-132
Астрахань (8512)99-46-04
Барнаул (3852)73-04-60
Белгород (4722)40-23-64
Брянск (4832)59-03-52
Владивосток (423)249-28-31
Волгоград (844)278-03-48
Вологда (8172)26-41-59
Воронеж (473)204-51-73
Екатеринбург (343)384-55-89
Иваново (4932)77-34-06

Ижевск (3412)26-03-58
Иркутск (395)279-98-46
Казань (843)206-01-48
Калининград (4012)72-03-81
Калуга (4842)92-23-67
Комерово (3842)65-04-62
Киров (8332)68-02-04
Краснодар (861)203-40-90
Красноярск (391)204-63-61
Курск (4712)77-13-04
Липецк (4742)52-20-81
Киргизия (996)312-96-26-47

Магнитогорск (3519)55-03-13
Москва (495)268-04-70
Мурманск (8152)59-64-93
Набережные Челны (8552)20-53-41
Нижний Новгород (831)429-08-12
Новокузнецк (3843)20-46-81
Новосибирск (383)227-86-73
Омск (3812)21-46-40
Орел (4862)44-53-42
Оренбург (3532)37-68-04
Пенза (8412)22-31-16
Казахстан (772)734-952-31

Пермь (342)205-81-47
Ростов-на-Дону (863)308-18-15
Рязань (4912)46-61-64
Самара (846)206-03-16
Санкт-Петербург (812)309-46-40
Саратов (845)249-38-78
Севастополь (8692)22-31-93
Симферополь (3652)67-13-56
Смоленск (4812)29-41-54
Сочи (862)225-72-31
Ставрополь (8652)20-65-13
Таджикистан (992)427-82-92-69

Сургут (3462)77-98-35
Тверь (4822)63-31-35
Томск (3822)98-41-53
Тула (4872)74-02-29
Тюмень (3452)66-21-18
Ульяновск (8422)24-23-59
Уфа (347)229-48-12
Хабаровск (4212)92-98-04
Челябинск (351)202-03-61
Череповец (8202)49-02-64
Ярославль (4852)69-52-93

<https://atelex.nt-rt.ru/> || axb@nt-rt.ru