

Архангельск (8182)63-90-72  
 Астана (7172)727-132  
 Астрахань (8512)99-46-04  
 Барнаул (3852)73-04-60  
 Белгород (4722)40-23-64  
 Брянск (4832)59-03-52  
 Владивосток (423)249-28-31  
 Волгоград (844)278-03-48  
 Вологда (8172)26-41-59  
 Воронеж (473)204-51-73  
 Екатеринбург (343)384-55-89  
 Иваново (4932)77-34-06

Ижевск (3412)26-03-58  
 Иркутск (395)279-98-46  
 Казань (843)206-01-48  
 Калининград (4012)72-03-81  
 Калуга (4842)92-23-67  
 Кемерово (3842)65-04-62  
 Киров (8332)68-02-04  
 Краснодар (861)203-40-90  
 Красноярск (391)204-63-61  
 Курск (4712)77-13-04  
 Липецк (4742)52-20-81  
 Киргизия (996)312-96-26-47

Магнитогорск (3519)55-03-13  
 Москва (495)268-04-70  
 Мурманск (8152)59-64-93  
 Набережные Челны (8552)20-53-41  
 Нижний Новгород (831)429-08-12  
 Новокузнецк (3843)20-46-81  
 Новосибирск (383)227-86-73  
 Омск (3812)21-46-40  
 Орел (4862)44-53-42  
 Оренбург (3532)37-68-04  
 Пенза (8412)22-31-16  
 Казахстан (772)734-952-31

Пермь (342)205-81-47  
 Ростов-на-Дону (863)308-18-15  
 Рязань (4912)46-61-64  
 Самара (846)206-03-16  
 Санкт-Петербург (812)309-46-40  
 Саратов (845)249-38-78  
 Севастополь (8692)22-31-93  
 Симферополь (3652)67-13-56  
 Смоленск (4812)29-41-54  
 Сочи (862)225-72-31  
 Ставрополь (8652)20-65-13  
 Таджикистан (992)427-82-92-69

Сургут (3462)77-98-35  
 Тверь (4822)63-31-35  
 Томск (3822)98-41-53  
 Тула (4872)74-02-29  
 Тюмень (3452)66-21-18  
 Ульяновск (8422)24-23-59  
 Уфа (347)229-48-12  
 Хабаровск (4212)92-98-04  
 Челябинск (351)202-03-61  
 Череповец (8202)49-02-64  
 Ярославль (4852)69-52-93

<https://atelex.nt-rt.ru/> || [axb@nt-rt.ru](mailto:axb@nt-rt.ru)

## Коробка клеммная взрывобезопасная с кабельными вводами под бронированный кабель. Габарит 260x160x90



### Сертификация

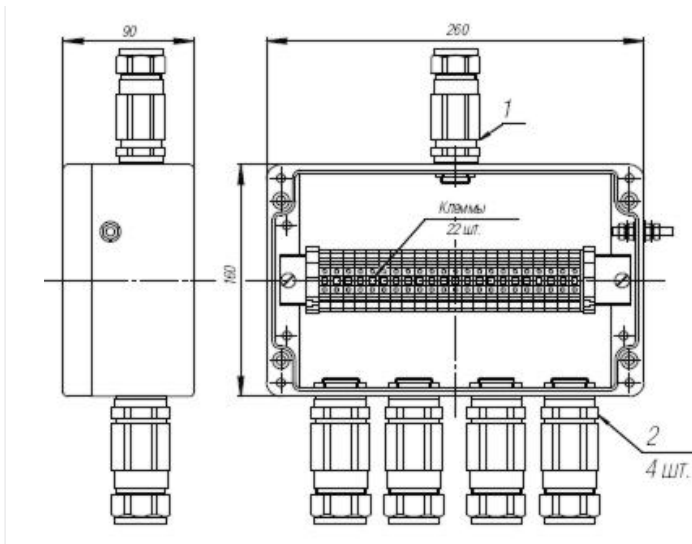


### Характеристики

В таблице готовых решений указаны характеристики конкретного изделия, обусловленные набором компонентов, входящих в состав клеммной коробки.

Для металлических кабельных вводов указан материал латунь. Возможны к установке кабельные вводы соответствующего типа из никелированной латуни, нержавеющей стали или алюминия. Необходимый материал кабельных вводов указывается при заказе. При этом будет изменено обозначение изделия.

56		Обозначение:	
		<b>MT 090. 03 -</b>	
Место установки		Зона 1, 2	
Маркировка взрывозащиты		2ExeIIТ4	
Защита от внешних воздействий		IP66	
Температура окружающей среды		-55°С до +60°С	
Материал кабельного ввода		Латунь	
Сечение подключаемых проводников		0,5 - 6,0 мм2	
Номер кабельного ввода		Номер исполнения	
<b>Позиция 1</b>	<b>Позиция 2</b>	<b>Клеммы пружинные</b>	<b>Клеммы винтовые</b>
23	22	447	448
23	23	449	450

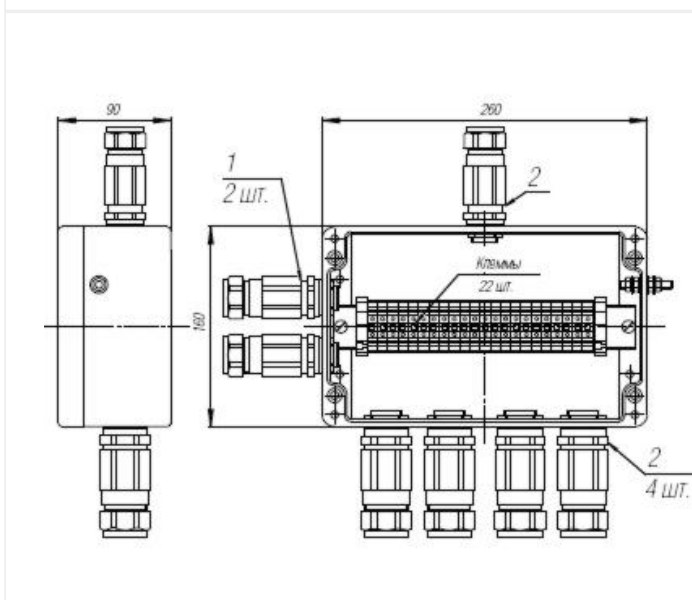


24	22	451	452
24	23	453	454

57

Обозначение:

MT 090.03 -

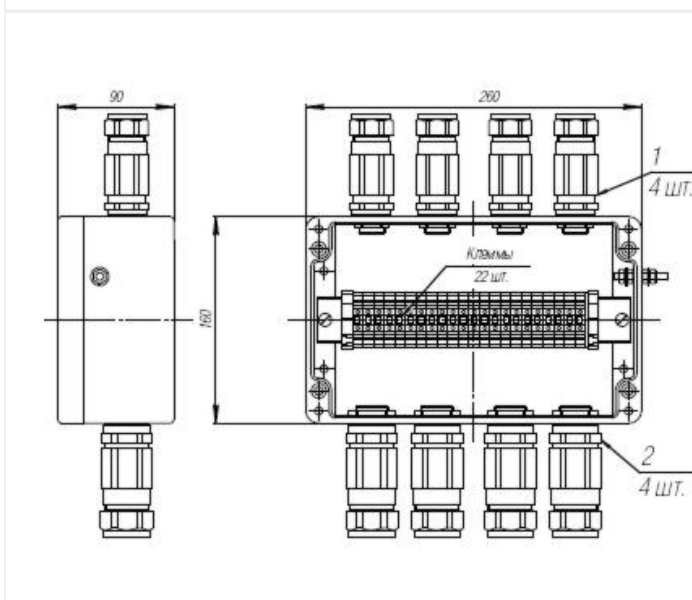


Место установки	Зона 1, 2		
Маркировка взрывозащиты	2ExeIIТ4		
Защита от внешних воздействий	IP66		
Температура окружающей среды	-55°С до +60°С		
Материал кабельного ввода	Латунь		
Сечение подключаемых проводников	0,5 - 6,0 мм2		
Номер кабельного ввода	Номер исполнения		
<b>Позиция 1</b>	<b>Позиция 2</b>	<b>Клеммы пружинные</b>	<b>Клеммы винтовые</b>
23	22	455	456
23	23	457	458
24	22	459	460
24	23	461	462

58

Обозначение:

MT 090.03 -

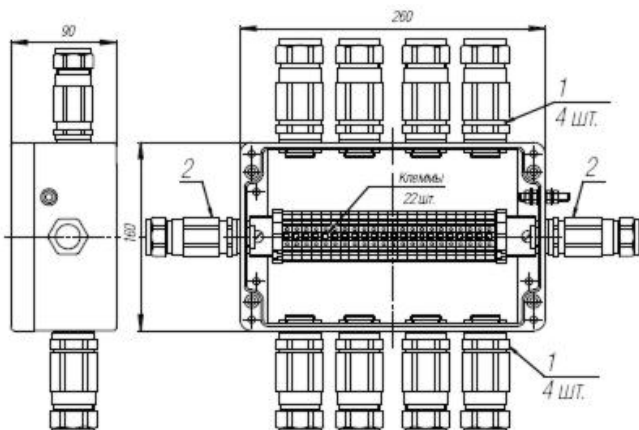


Место установки	Зона 1, 2		
Маркировка взрывозащиты	2ExeIIТ4		
Защита от внешних воздействий	IP66		
Температура окружающей среды	-55°С до +60°С		
Материал кабельного ввода	Латунь		
Сечение подключаемых проводников	0,5 - 6,0 мм2		
Номер кабельного ввода	Номер исполнения		
<b>Позиция 1</b>	<b>Позиция 2</b>	<b>Клеммы пружинные</b>	<b>Клеммы винтовые</b>
22	22	463	464
23	22	465	466
22	23	467	468
23	23	469	470

59

Обозначение:

MT 090.03 -



Место установки	Зона 1, 2		
Маркировка взрывозащиты	2ExeIIТ4		
Защита от внешних воздействий	IP66		
Температура окружающей среды	-55°С до +60°С		
Материал кабельного ввода	Латунь		
Сечение подключаемых проводников	0,5 - 6,0 мм <sup>2</sup>		
Номер кабельного ввода	Номер исполнения		
Позиция 1	Позиция 2	Клеммы пружинные	Клеммы винтовые
22	22	471	472
23	22	473	474
22	23	475	476
23	23	477	478

Архангельск (8182)63-90-72  
 Астана (7172)727-132  
 Астрахань (8512)99-46-04  
 Барнаул (3852)73-04-60  
 Белгород (4722)40-23-64  
 Брянск (4832)59-03-52  
 Владивосток (423)249-28-31  
 Волгоград (844)278-03-48  
 Вологда (8172)26-41-59  
 Воронеж (473)204-51-73  
 Екатеринбург (343)384-55-89  
 Иваново (4932)77-34-06

Ижевск (3412)26-03-58  
 Иркутск (395)279-98-46  
 Казань (843)206-01-48  
 Калининград (4012)72-03-81  
 Калуга (4842)92-23-67  
 Кемерово (3842)65-04-62  
 Киров (8332)68-02-04  
 Краснодар (861)203-40-90  
 Красноярск (391)204-63-61  
 Курск (4712)77-13-04  
 Липецк (4742)52-20-81  
 Киргизия (996)312-96-26-47

Магнитогорск (3519)55-03-13  
 Москва (495)268-04-70  
 Мурманск (8152)59-64-93  
 Набережные Челны (8552)20-53-41  
 Нижний Новгород (831)429-08-12  
 Новокузнецк (3843)20-46-81  
 Новосибирск (383)227-86-73  
 Омск (3812)21-46-40  
 Орел (4862)44-53-42  
 Оренбург (3532)37-68-04  
 Пенза (8412)22-31-16  
 Казахстан (772)734-952-31

Пермь (342)205-81-47  
 Ростов-на-Дону (863)308-18-15  
 Рязань (4912)46-61-64  
 Самара (846)206-03-16  
 Санкт-Петербург (812)309-46-40  
 Саратов (845)249-38-78  
 Севастополь (8692)22-31-93  
 Симферополь (3652)67-13-56  
 Смоленск (4812)29-41-54  
 Сочи (862)225-72-31  
 Ставрополь (8652)20-65-13  
 Таджикистан (992)427-82-92-69

Сургут (3462)77-98-35  
 Тверь (4822)63-31-35  
 Томск (3822)98-41-53  
 Тула (4872)74-02-29  
 Тюмень (3452)66-21-18  
 Ульяновск (8422)24-23-59  
 Уфа (347)229-48-12  
 Хабаровск (4212)92-98-04  
 Челябинск (351)202-03-61  
 Череповец (8202)49-02-64  
 Ярославль (4852)69-52-93

<https://atelex.nt-rt.ru/> || [axb@nt-rt.ru](mailto:axb@nt-rt.ru)