

Архангельск (8182)63-90-72
 Астана (7172)727-132
 Астрахань (8512)99-46-04
 Барнаул (3852)73-04-60
 Белгород (4722)40-23-64
 Брянск (4832)59-03-52
 Владивосток (423)249-28-31
 Волгоград (844)278-03-48
 Вологда (8172)26-41-59
 Воронеж (473)204-51-73
 Екатеринбург (343)384-55-89
 Иваново (4932)77-34-06

Ижевск (3412)26-03-58
 Иркутск (395)279-98-46
 Казань (843)206-01-48
 Калининград (4012)72-03-81
 Калуга (4842)92-23-67
 Кемерово (3842)65-04-62
 Киров (8332)68-02-04
 Краснодар (861)203-40-90
 Красноярск (391)204-63-61
 Курск (4712)77-13-04
 Липецк (4742)52-20-81
 Киргизия (996)312-96-26-47

Магнитогорск (3519)55-03-13
 Москва (495)268-04-70
 Мурманск (8152)59-64-93
 Набережные Челны (8552)20-53-41
 Нижний Новгород (831)429-08-12
 Новокузнецк (3843)20-46-81
 Новосибирск (383)227-86-73
 Омск (3812)21-46-40
 Орел (4862)44-53-42
 Оренбург (3532)37-68-04
 Пенза (8412)22-31-16
 Казахстан (772)734-952-31

Пермь (342)205-81-47
 Ростов-на-Дону (863)308-18-15
 Рязань (4912)46-61-64
 Самара (846)206-03-16
 Санкт-Петербург (812)309-46-40
 Саратов (845)249-38-78
 Севастополь (8692)22-31-93
 Симферополь (3652)67-13-56
 Смоленск (4812)29-41-54
 Сочи (862)225-72-31
 Ставрополь (8652)20-65-13
 Таджикистан (992)427-82-92-69

Сургут (3462)77-98-35
 Тверь (4822)63-31-35
 Томск (3822)98-41-53
 Тула (4872)74-02-29
 Тюмень (3452)66-21-18
 Ульяновск (8422)24-23-59
 Уфа (347)229-48-12
 Хабаровск (4212)92-98-04
 Челябинск (351)202-03-61
 Череповец (8202)49-02-64
 Ярославль (4852)69-52-93

<https://atelex.nt-rt.ru/> || axb@nt-rt.ru

Пост кнопочный взрывобезопасный. Габарит 122x120x90



Сертификация



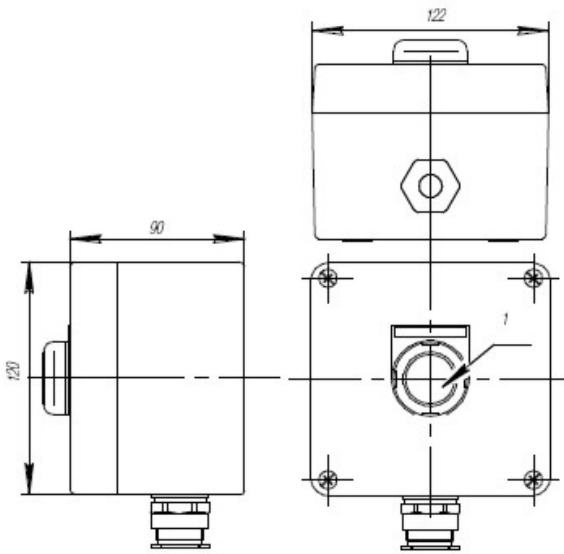
Характеристики

В таблице готовых решений указаны характеристики конкретного изделия, обусловленные набором компонентов, входящих в состав поста управления.

01		Пост кнопочный-обозначение:	
		МС 090 - 101	
		Место установки	Зона 1, 2
		Маркировка взрывозащиты	2ExedICT4
		Защита от внешних воздействий	IP66
		Температура окружающей среды	-55°С до +60°С
		Номинальное напряжение, В	230
		Номинальный ток, А	10
Масса, кг		не более 0,8	
Позиция	Схема	Описание	
1		Функциональная группа в составе: кнопка без фиксации, красная контактная группа 2НЗ	

02

Пост кнопочный-обозначение:

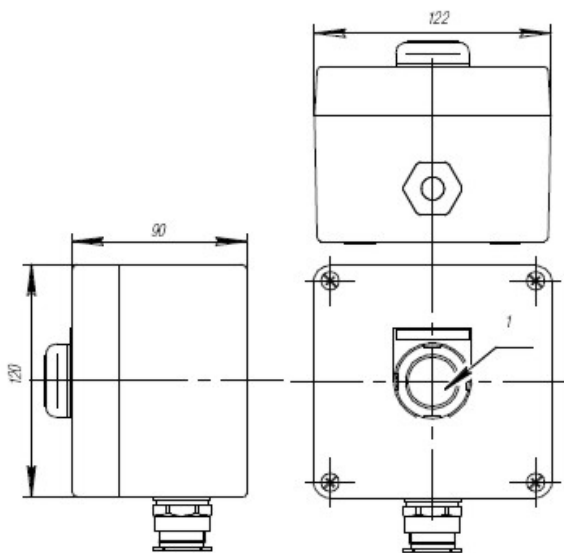


MC 090. - 102

Место установки	Зона 1, 2	
Маркировка взрывозащиты	2ExedIICT4	
Защита от внешних воздействий	IP66	
Температура окружающей среды	-55°С до +60°С	
Номинальное напряжение, В	230	
Номинальный ток, А	10	
Масса, кг	не более 0,8	
Позиция	Схема	Описание
1		Функциональная группа в составе: кнопка без фиксации, зеленая контактная группа 2HP

03

Пост кнопочный-обозначение:



MC 090. - 103

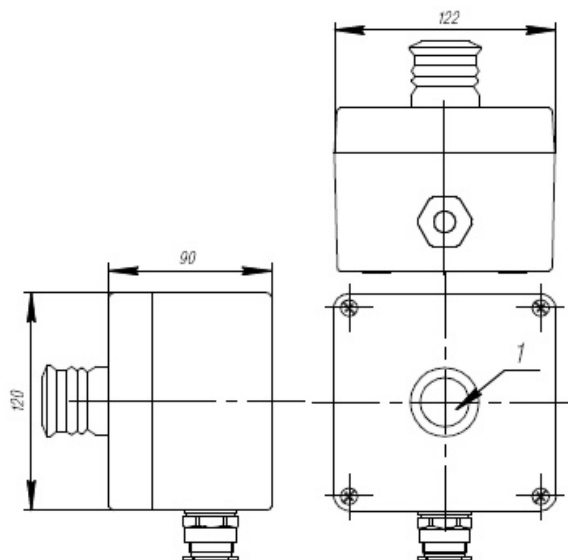
Место установки	Зона 1, 2	
Маркировка взрывозащиты	2ExedIICT4	
Защита от внешних воздействий	IP66	
Температура окружающей среды	-55°С до +60°С	
Номинальное напряжение, В	230	
Номинальный ток, А	10	
Масса, кг	не более 0,8	
Позиция	Схема	Описание
1		Функциональная группа в составе: кнопка без фиксации, черная контактная группа 1HP + 1H3

04

Пост кнопочный-обозначение:

MC 090. - 104

Место установки	Зона 1, 2	
Маркировка взрывозащиты	2ExedIICT4	
Защита от внешних воздействий	IP66	
Температура окружающей среды	-55°С до +60°С	

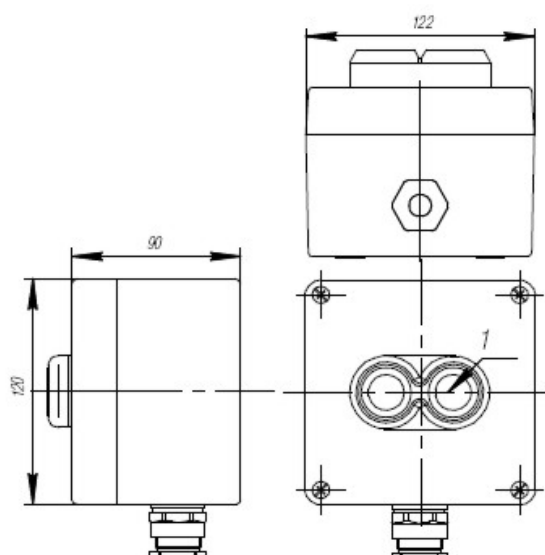


Номинальное напряжение, В		230
Номинальный ток, А		10
Масса, кг		не более 0,8
Позиция	Схема	Описание
1		<p>Функциональная группа в составе:</p> <p>кнопка грибовидной формы, красная, с фиксацией при нажатии, освобождаемая поворотом</p>
		<p>контактная группа 2НЗ</p>

05

Пост кнопочный-обозначение:

MC 090. - 105



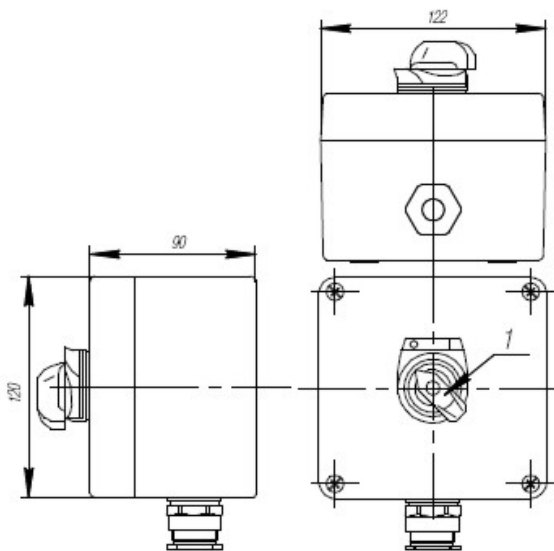
Место установки		Зона 1, 2
Маркировка взрывозащиты		2ExedIICT4
Защита от внешних воздействий		IP66
Температура окружающей среды		-55°C до +60°C
Номинальное напряжение, В		230
Номинальный ток, А		10
Масса, кг		не более 0,8
Позиция	Схема	Описание
1		<p>Функциональная группа в составе:</p> <p>кнопка сдвоенная без фиксации, зеленая или красная</p>
		<p>контактная группа 1НР + 1НЗ</p>

06

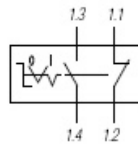
Пост кнопочный-обозначение:

MC 090. - 106

Место установки		Зона 1, 2
Маркировка взрывозащиты		2ExedIICT4
Защита от внешних воздействий		IP66
Температура окружающей среды		-55°C до +60°C
Номинальное напряжение, В		230
Номинальный ток, А		10
Масса, кг		не более 0,8
Позиция	Схема	Описание



1



Функциональная группа в составе:

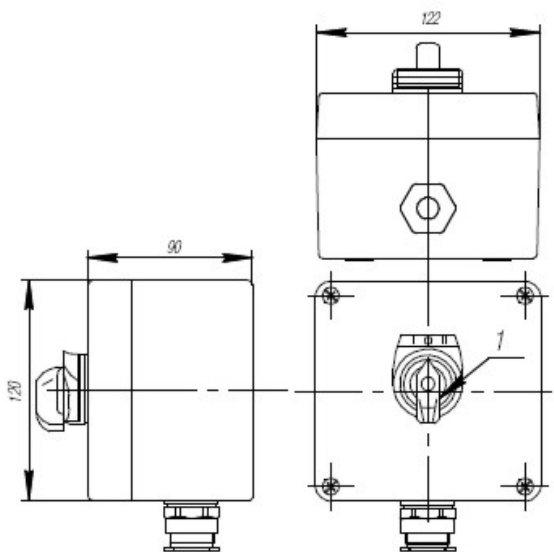
переключатель с фиксацией (селектор) 2
положения: 0 - I

контактная группа 1НР + 1НЗ

07

Пост кнопочный-обозначение:

МС 090. - 107



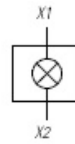
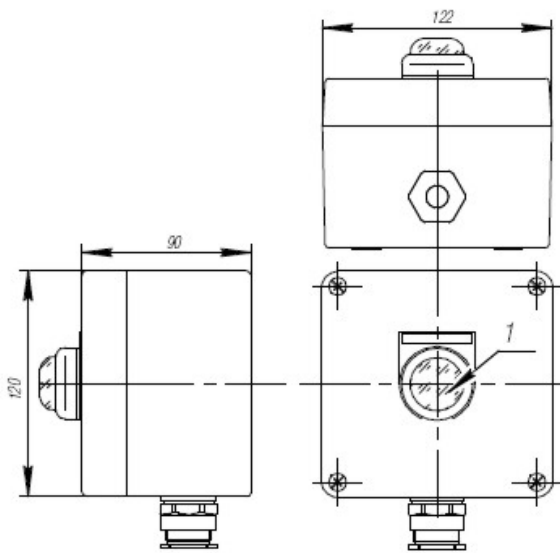
Место установки	Зона 1, 2	
Маркировка взрывозащиты	2ExedIICT4	
Защита от внешних воздействий	IP66	
Температура окружающей среды	-55°С до +60°С	
Номинальное напряжение, В	230	
Номинальный ток, А	10	
Масса, кг	не более 0,8	
Позиция	Схема	Описание
1		<p>Функциональная группа в составе:</p> <p>переключатель с фиксацией 3 положения: I - 0 - II</p> <p>контактная группа 2НР</p>

08

Пост кнопочный-обозначение:

МС 090. - 108

Место установки	Зона 1, 2	
Маркировка взрывозащиты	2ExedIICT4	
Защита от внешних воздействий	IP66	
Температура окружающей среды	-55°С до +60°С	
Номинальное напряжение, В	230	
Номинальный ток, А	10	
Масса, кг	не более 0,8	
Позиция	Схема	Описание
1		Функциональная группа в составе:



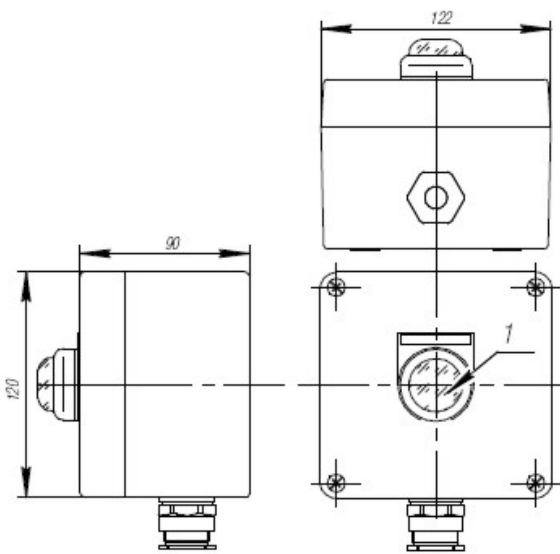
светофильтр зеленый

световой модуль (сигнальная лампа)

09

Пост кнопочный-обозначение:

MC 090. - 109



Место установки

Зона 1, 2

Маркировка взрывозащиты

2ExedIICT4

Защита от внешних воздействий

IP66

Температура окружающей среды

-55°С до +60°С

Номинальное напряжение, В

230

Номинальный ток, А

10

Масса, кг

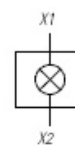
не более 0,8

Позиция

Схема

Описание

1



Функциональная группа в составе:

светофильтр красный

световой модуль (сигнальная лампа)

10

Пост кнопочный-обозначение:

MC 090. - 110

Место установки

Зона 1, 2

Маркировка взрывозащиты

2ExedIICT4

Защита от внешних воздействий

IP66

Температура окружающей среды

-55°С до +60°С

Номинальное напряжение, В

230

Номинальный ток, А

10

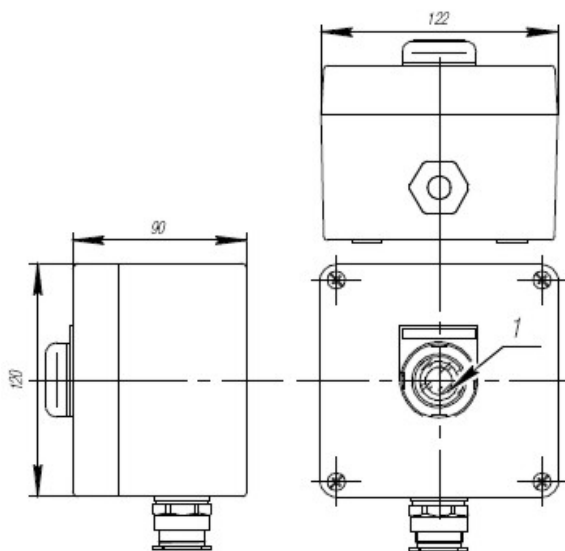
Масса, кг

не более 0,8

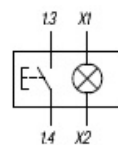
Позиция

Схема

Описание



1



Функциональная группа в составе:

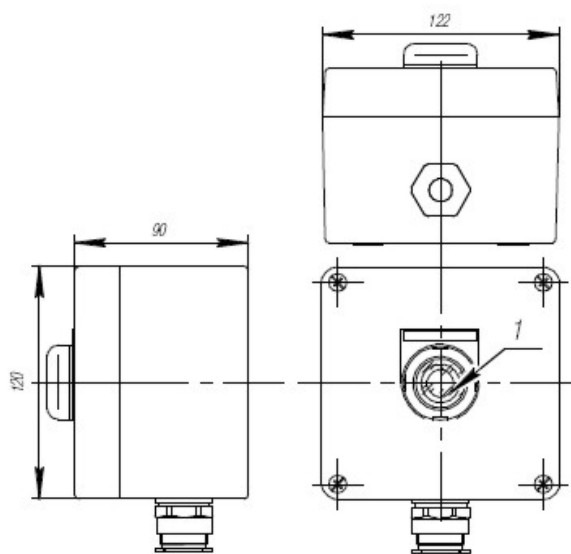
кнопка с подсветкой, зеленая

контактная группа 1N1

11

Пост кнопочный-обозначение:

MC 090. - 111



Место установки

Зона 1, 2

Маркировка взрывозащиты

2ExedIICT4

Защита от внешних воздействий

IP66

Температура окружающей среды

-55°C до +60°C

Номинальное напряжение, В

230

Номинальный ток, А

10

Масса, кг

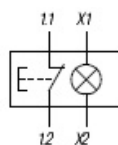
не более 0,8

Позиция

Схема

Описание

1



Функциональная группа в составе:

кнопка с подсветкой, красная

контактная группа 1N3

Архангельск (8182)63-90-72
Астана (7172)727-132
Астрахань (8512)99-46-04
Барнаул (3852)73-04-60
Белгород (4722)40-23-64
Брянск (4832)59-03-52
Владивосток (423)249-28-31
Волгоград (844)278-03-48
Вологда (8172)26-41-59
Воронеж (473)204-51-73
Екатеринбург (343)384-55-89
Иваново (4932)77-34-06

Ижевск (3412)26-03-58
Иркутск (395)279-98-46
Казань (843)206-01-48
Калининград (4012)72-03-81
Калуга (4842)92-23-67
Кемерово (3842)65-04-62
Киров (8332)68-02-04
Краснодар (861)203-40-90
Красноярск (391)204-63-61
Курск (4712)77-13-04
Липецк (4742)52-20-81
Киргизия (996)312-96-26-47

Магнитогорск (3519)55-03-13
Москва (495)268-04-70
Мурманск (8152)59-64-93
Набережные Челны (8552)20-53-41
Нижний Новгород (831)429-08-12
Новокузнецк (3843)20-46-81
Новосибирск (383)227-86-73
Омск (3812)21-46-40
Орел (4862)44-53-42
Оренбург (3532)37-68-04
Пенза (8412)22-31-16
Казахстан (772)734-952-31

Пермь (342)205-81-47
Ростов-на-Дону (863)308-18-15
Рязань (4912)46-61-64
Самара (846)206-03-16
Санкт-Петербург (812)309-46-40
Саратов (845)249-38-78
Севастополь (8692)22-31-93
Симферополь (3652)67-13-56
Смоленск (4812)29-41-54
Сочи (862)225-72-31
Ставрополь (8652)20-65-13
Таджикистан (992)427-82-92-69

Сургут (3462)77-98-35
Тверь (4822)63-31-35
Томск (3822)98-41-53
Тула (4872)74-02-29
Тюмень (3452)66-21-18
Ульяновск (8422)24-23-59
Уфа (347)229-48-12
Хабаровск (4212)92-98-04
Челябинск (351)202-03-61
Череповец (8202)49-02-64
Ярославль (4852)69-52-93