

Архангельск (8182)63-90-72
 Астана (7172)727-132
 Астрахань (8512)99-46-04
 Барнаул (3852)73-04-60
 Белгород (4722)40-23-64
 Брянск (4832)59-03-52
 Владивосток (423)249-28-31
 Волгоград (844)278-03-48
 Вологда (8172)26-41-59
 Воронеж (473)204-51-73
 Екатеринбург (343)384-55-89
 Иваново (4932)77-34-06

Ижевск (3412)26-03-58
 Иркутск (395)279-98-46
 Казань (843)206-01-48
 Калининград (4012)72-03-81
 Калуга (4842)92-23-67
 Кемерово (3842)65-04-62
 Киров (8332)68-02-04
 Краснодар (861)203-40-90
 Красноярск (391)204-63-61
 Курск (4712)77-13-04
 Липецк (4742)52-20-81
 Киргизия (996)312-96-26-47

Магнитогорск (3519)55-03-13
 Москва (495)268-04-70
 Мурманск (8152)59-64-93
 Набережные Челны (8552)20-53-41
 Нижний Новгород (831)429-08-12
 Новокузнецк (3843)20-46-81
 Новосибирск (383)227-86-73
 Омск (3812)21-46-40
 Орел (4862)44-53-42
 Оренбург (3532)37-68-04
 Пенза (8412)22-31-16
 Казахстан (772)734-952-31

Пермь (342)205-81-47
 Ростов-на-Дону (863)308-18-15
 Рязань (4912)46-61-64
 Самара (846)206-03-16
 Санкт-Петербург (812)309-46-40
 Саратов (845)249-38-78
 Севастополь (8692)22-31-93
 Симферополь (3652)67-13-56
 Смоленск (4812)29-41-54
 Сочи (862)225-72-31
 Ставрополь (8652)20-65-13
 Таджикистан (992)427-82-92-69

Сургут (3462)77-98-35
 Тверь (4822)63-31-35
 Томск (3822)98-41-53
 Тула (4872)74-02-29
 Тюмень (3452)66-21-18
 Ульяновск (8422)24-23-59
 Уфа (347)229-48-12
 Хабаровск (4212)92-98-04
 Челябинск (351)202-03-61
 Череповец (8202)49-02-64
 Ярославль (4852)69-52-93

<https://atelex.nt-rt.ru/> || axb@nt-rt.ru

Пост кнопочный взрывобезопасный. Габарит 220x120x90



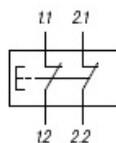
Сертификация



Характеристики

В таблице готовых решений указаны характеристики конкретного изделия, обусловленные набором компонентов, входящих в состав поста управления.

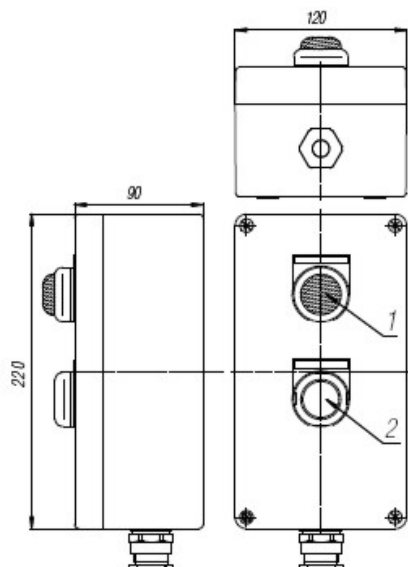
12		Обозначение:	
		MC 090. - 201	
		Место установки	Зона 1, 2
Маркировка взрывозащиты	2ExedIICT4		
Защита от внешних воздействий	IP66		
Температура окружающей среды	-55°С до +60°С		
Номинальное напряжение, В	240		
Номинальный ток, А	10		
Масса, кг	не более 1,5		
Позиция	Схема	Описание	
1		Функциональная группа в составе: кнопка без фиксации, зелёная контактная группа 2НР	
2		Функциональная группа в составе: кнопка без фиксации, красная контактная группа 2НЗ	



13

Обозначение:

MC 090. - 202

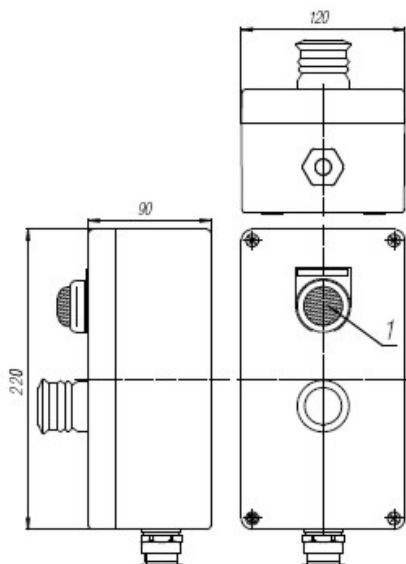


Место установки	Зона 1, 2	
Маркировка взрывозащиты	2ExedIICT4	
Защита от внешних воздействий	IP66	
Температура окружающей среды	-55°С до +60°С	
Номинальное напряжение, В	240	
Номинальный ток, А	10	
Масса, кг	не более 1,5	
Позиция	Схема	Описание
1		Функциональная группа в составе:
		<ul style="list-style-type: none"> светофильтр зелёный световой модуль (сигнальная лампа)
2		Функциональная группа в составе:
		<ul style="list-style-type: none"> кнопка без фиксации, зелёная контактная группа 2HP

14

Обозначение:

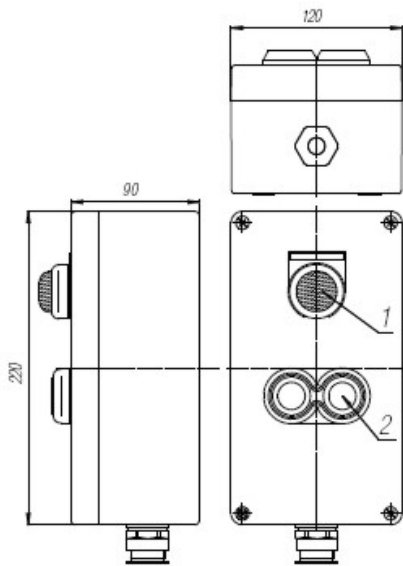
MC 090. - 203



Место установки	Зона 1, 2	
Маркировка взрывозащиты	2ExedIICT4	
Защита от внешних воздействий	IP66	
Температура окружающей среды	-55°С до +60°С	
Номинальное напряжение, В	240	
Номинальный ток, А	10	
Масса, кг	не более 1,5	
Позиция	Схема	Описание
1		Функциональная группа в составе:
		<ul style="list-style-type: none"> светофильтр красный световой модуль (сигнальная лампа)
2		Функциональная группа в составе:
		<ul style="list-style-type: none"> кнопка грибовидной формы, красного цвета, с фиксацией при нажатии, освобождаемая поворотом контактная группа 2H3

15

Обозначение:



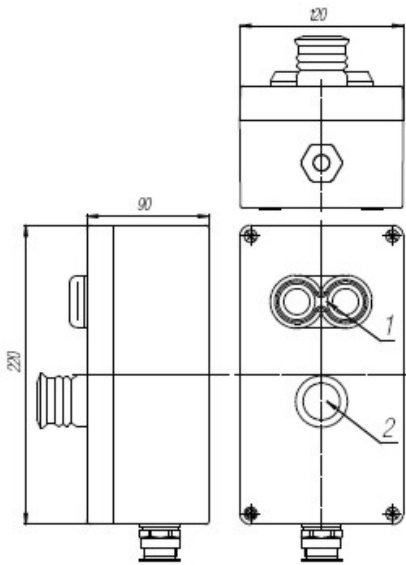
МС 090. - 204

Место установки	Зона 1, 2	
Маркировка взрывозащиты	2ExedIICT4	
Защита от внешних воздействий	IP66	
Температура окружающей среды	-55°С до +60°С	
Номинальное напряжение, В	240	
Номинальный ток, А	10	
Масса, кг	не более 1,5	
Позиция	Схема	Описание
1		Функциональная группа в составе: светофильтр зеленый световой модуль (сигнальная лампа)
2		Функциональная группа в составе: кнопка сдвоенная без фиксации, зелёная и красная контактная группа 1НР + 1НЗ

16

Обозначение:

МС 090. - 205



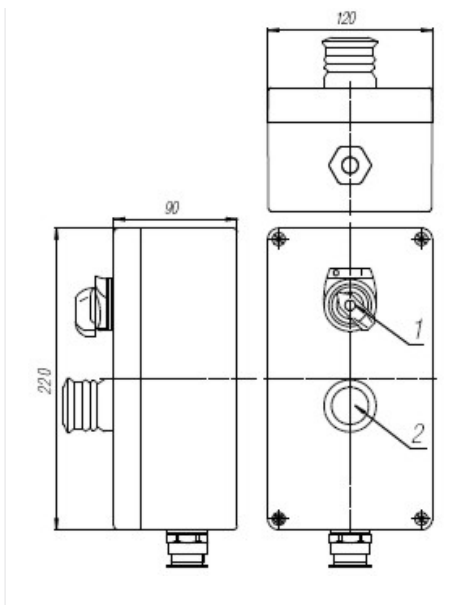
Место установки	Зона 1, 2	
Маркировка взрывозащиты	2ExedIICT4	
Защита от внешних воздействий	IP66	
Температура окружающей среды	-55°С до +60°С	
Номинальное напряжение, В	240	
Номинальный ток, А	10	
Масса, кг	не более 1,5	
Позиция	Схема	Описание
1		Функциональная группа в составе: кнопка сдвоенная без фиксации, зелёная и красная контактная группа 1НР + 1НЗ
2		Функциональная группа в составе: кнопка грибовидной формы, красного цвета, с фиксацией при нажатии, освобождаемая поворотом контактная группа 2НЗ

17

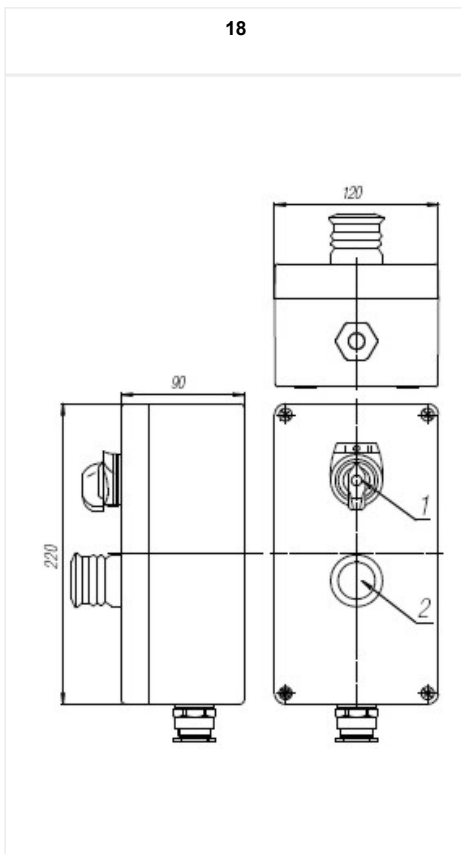
Обозначение:

МС 090. - 206

Место установки	Зона 1, 2	
Маркировка взрывозащиты	2ExedIICT4	
Защита от внешних воздействий	IP66	
Температура окружающей	-55°С до +60°С	



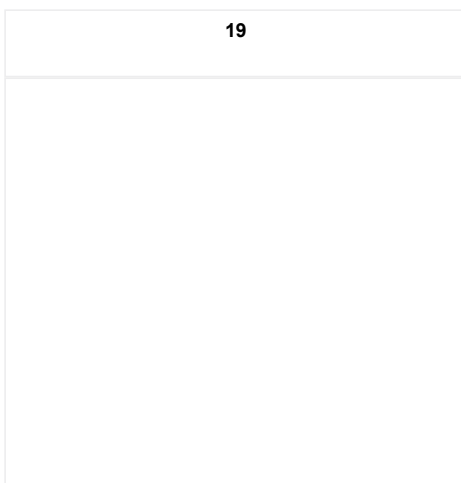
среды		
Номинальное напряжение, В		240
Номинальный ток, А		10
Масса, кг		не более 1,5
Позиция	Схема	Описание
1		Функциональная группа в составе: переключатель с фиксацией (селектор), 2 положения: 0 - I контактная группа 1НР + 1НЗ
2		Функциональная группа в составе: кнопка грибовидной формы, красного цвета, с фиксацией при нажатии, освобождаемая поворотом контактная группа 2НЗ



Обозначение:

MC 090. - 207

Место установки		Зона 1, 2
Маркировка взрывозащиты		2ExedIICT4
Защита от внешних воздействий		IP66
Температура окружающей среды		-55°С до +60°С
Номинальное напряжение, В		240
Номинальный ток, А		10
Масса, кг		не более 1,5
Позиция	Схема	Описание
1		Функциональная группа в составе: переключатель с фиксацией (селектор), 3 положения: I - 0 - II контактная группа 2НР
2		Функциональная группа в составе: кнопка грибовидной формы, красного цвета, с фиксацией при нажатии, освобождаемая поворотом контактная группа 2НЗ



Обозначение:

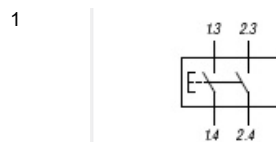
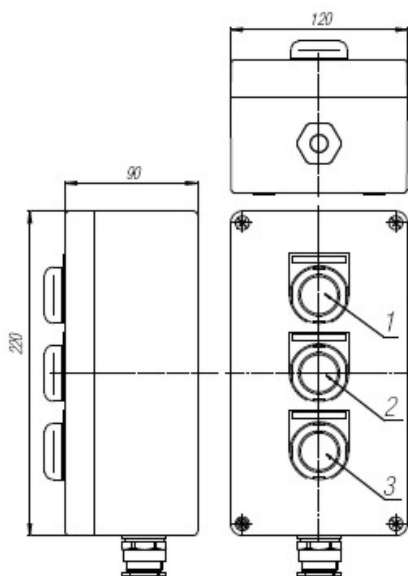
MC 090. - 208

Место установки		Зона 1, 2
Маркировка взрывозащиты		2ExedIICT4
Защита от внешних воздействий		IP66
Температура окружающей среды		-55°С до +60°С
Номинальное напряжение, В		240
Номинальный ток, А		10
Масса, кг		не более 1,5

	Позиция	Схема	Описание
	1		<p>Функциональная группа в составе:</p> <p>переключатель с фиксацией, защитный бортик (селектор), 2 положения: 0 - I</p> <p>контактная группа 1НР + 1НЗ</p>
	2		<p>Функциональная группа в составе:</p> <p>кнопка грибовидной формы, красного цвета, с фиксацией при нажатии, освобождаемая поворотом</p> <p>контактная группа 2НЗ</p>

20	Обозначение:		
	MC 090. - 209		
	Место установки	Зона 1, 2	
	Маркировка взрывозащиты	2ExedIICT4	
	Защита от внешних воздействий	IP66	
	Температура окружающей среды	-55°С до +60°С	
	Номинальное напряжение, В	240	
	Номинальный ток, А	10	
	Масса, кг	не более 1,5	
	Позиция	Схема	Описание
	1		<p>Функциональная группа в составе:</p> <p>светофильтр зеленого цвета</p> <p>световой модуль, к зажимам X1 и X2 подключается по 2 проводника сечением до 2,5 мм. кв.</p>
2		<p>Функциональная группа в составе:</p> <p>переключатель с фиксацией (селектор положений - 2 положения: 0 - I)</p> <p>контактная группа 1НР + 2НЗ, к зажимам 1.3, 1.4, 1.1, 1.2 подключается по 2 проводника сечением до 2,5 мм. кв.</p>	

21	Обозначение:	
MC 090. - 301		
Место установки	Зона 1, 2	
Маркировка взрывозащиты	2ExedIICT4	
Защита от внешних воздействий	IP66	
Температура окружающей среды	-55°С до +60°С	
Номинальное напряжение, В	240	
Номинальный ток, А	10	
Масса, кг	не более 1,5	
Позиция	Схема	Описание



Функциональная группа в составе:

кнопка без фиксации, зелёная

контактная группа 2НР



Функциональная группа в составе:

кнопка без фиксации, жёлтая

контактная группа 1НР + 1НЗ



Функциональная группа в составе:

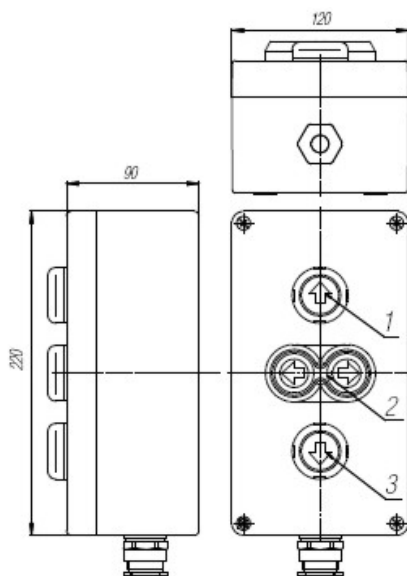
кнопка без фиксации, красная

контактная группа 2НЗ

22

Обозначение:

МС 090. - 302



Место установки

Зона 1, 2

Маркировка взрывозащиты

2ExedIICT4

Защита от внешних воздействий

IP66

Температура окружающей среды

-55°С до +60°С

Номинальное напряжение, В

240

Номинальный ток, А

10

Масса, кг

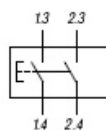
не более 1,5

Позиция

Схема

Описание

1

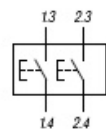


Функциональная группа в составе:

кнопка без фиксации, зелёная

контактная группа 2НР

2

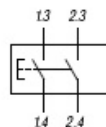


Функциональная группа в составе:

кнопка без фиксации, жёлтая

контактная группа 1НР + 1НЗ

3



Функциональная группа в составе:

кнопка без фиксации, красная

контактная группа 2НЗ

23

Обозначение:

МС 090. - 303

Место установки

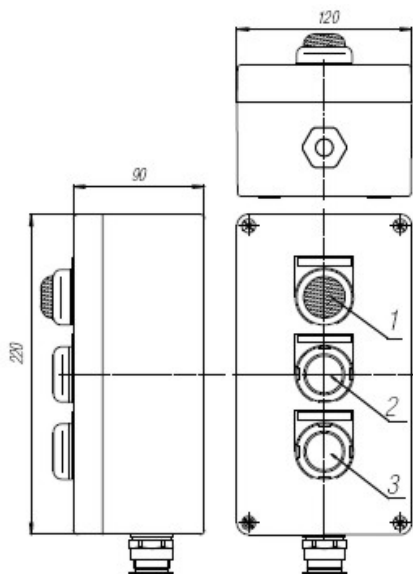
Зона 1, 2

Маркировка взрывозащиты

2ExedIICT4

Защита от внешних воздействий

IP66

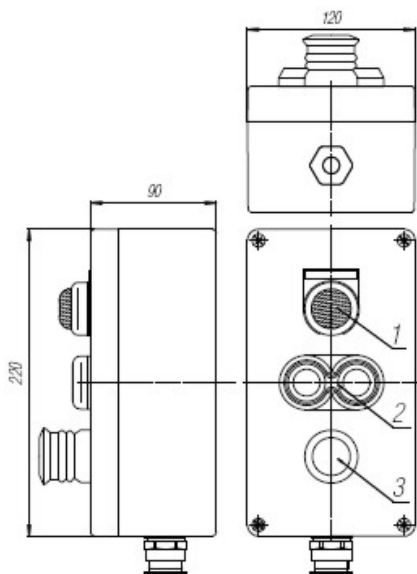


Температура окружающей среды		-55°С до +60°С
Номинальное напряжение, В		240
Номинальный ток, А		10
Масса, кг		не более 1,5
Позиция	Схема	Описание
1		Функциональная группа в составе:
		светофильтр красный
2		световой модуль (сигнальная лампа)
		Функциональная группа в составе:
3		кнопка без фиксации, зелёная
		Функциональная группа в составе:
		кнопка без фиксации, красная
		контактная группа 1НР + 1НЗ

24

Обозначение:

МС 090. - 304

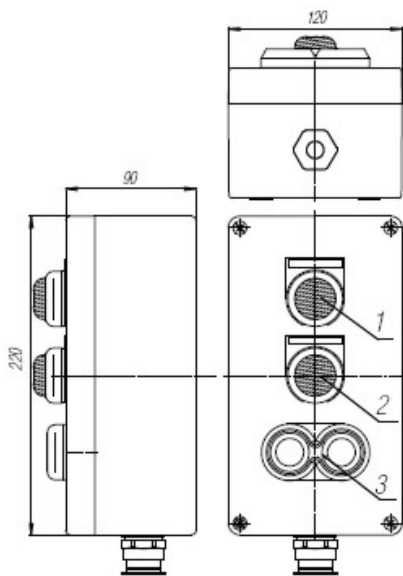


Место установки		Зона 1, 2
Маркировка взрывозащиты		2ExedIICT4
Защита от внешних воздействий		IP66
Температура окружающей среды		-55°С до +60°С
Номинальное напряжение, В		240
Номинальный ток, А		10
Масса, кг		не более 1,5
Позиция	Схема	Описание
1		Функциональная группа в составе:
		светофильтр, красный
2		световой модуль (сигнальная лампа)
		Функциональная группа в составе:
3		кнопка сдвоенная без фиксации, зеленая и красная
		Функциональная группа в составе:
		кнопка грибовидной формы, красного цвета, с фиксацией при нажатии, освобождаемая поворотом
		контактная группа 1НР + 1НЗ
		контактная группа 2НЗ

25

Обозначение:

МС 090. - 305

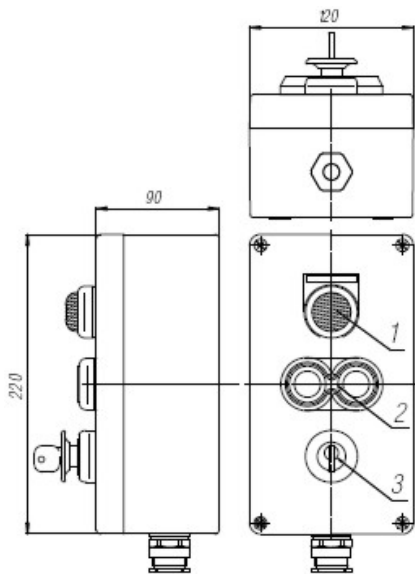


Место установки	Зона 1, 2	
Маркировка взрывозащиты	2ExedIICT4	
Защита от внешних воздействий	IP66	
Температура окружающей среды	-55°С до +60°С	
Номинальное напряжение, В	240	
Номинальный ток, А	10	
Масса, кг	не более 1,5	
Позиция	Схема	Описание
1		Функциональная группа в составе:
		светофильтр зелёный
2		светофильтр красный
		световой модуль (сигнальная лампа)
3		Функциональная группа в составе:
		кнопка сдвоенная без фиксации, зеленая и красная
		контактная группа 2HP

26

Обозначение:

MC 090. - 306

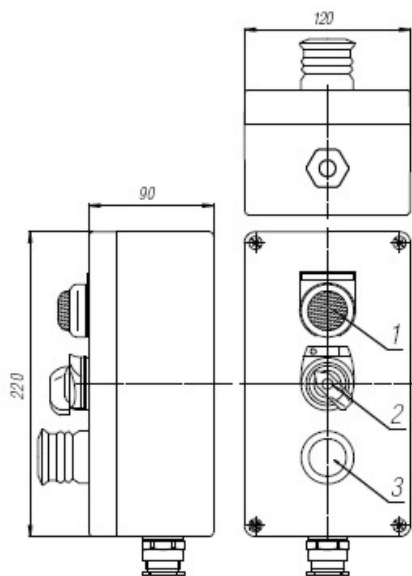


Место установки	Зона 1, 2	
Маркировка взрывозащиты	2ExedIICT4	
Защита от внешних воздействий	IP66	
Температура окружающей среды	-55°С до +60°С	
Номинальное напряжение, В	240	
Номинальный ток, А	10	
Масса, кг	не более 1,5	
Позиция	Схема	Описание
1		Функциональная группа в составе:
		светофильтр красный
2		световой модуль (сигнальная лампа)
		Функциональная группа в составе:
3		кнопка сдвоенная без фиксации, зелёная и красная
		контактная группа 1HP + 1НЗ
		Функциональная группа в составе:
		кнопка грибовидной формы, красного цвета, с фиксацией при нажатии, освобождаемая ключом
		контактная группа 2НЗ

27

Обозначение:

MC 090. - 307

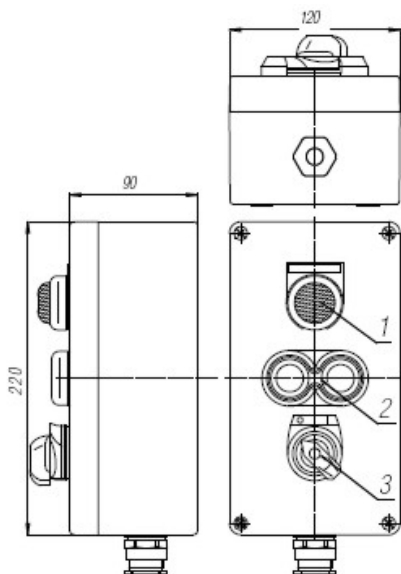


Место установки	Зона 1, 2	
Маркировка взрывозащиты	2ExedIICT4	
Защита от внешних воздействий	IP66	
Температура окружающей среды	-55°С до +60°С	
Номинальное напряжение, В	240	
Номинальный ток, А	10	
Масса, кг	не более 1,5	
Позиция	Схема	Описание
1		Функциональная группа в составе: светофильтр красный световой модуль (сигнальная лампа)
2		Функциональная группа в составе: переключатель с фиксацией (селектор), 2 положения: 0 - 1 контактная группа 1НР + 1НЗ
3		Функциональная группа в составе: кнопка грибовидной формы, красного цвета, с фиксацией при нажатии, освобождаемая поворотом контактная группа 2НЗ

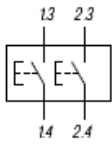
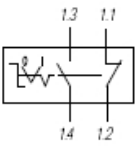
28

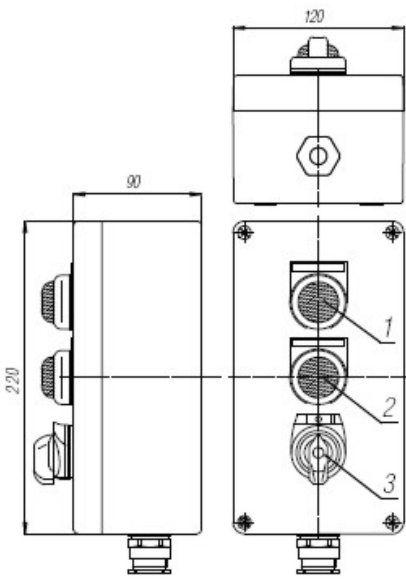
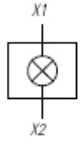
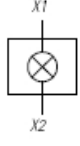
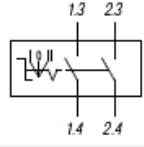
Обозначение:

MC 090. - 308

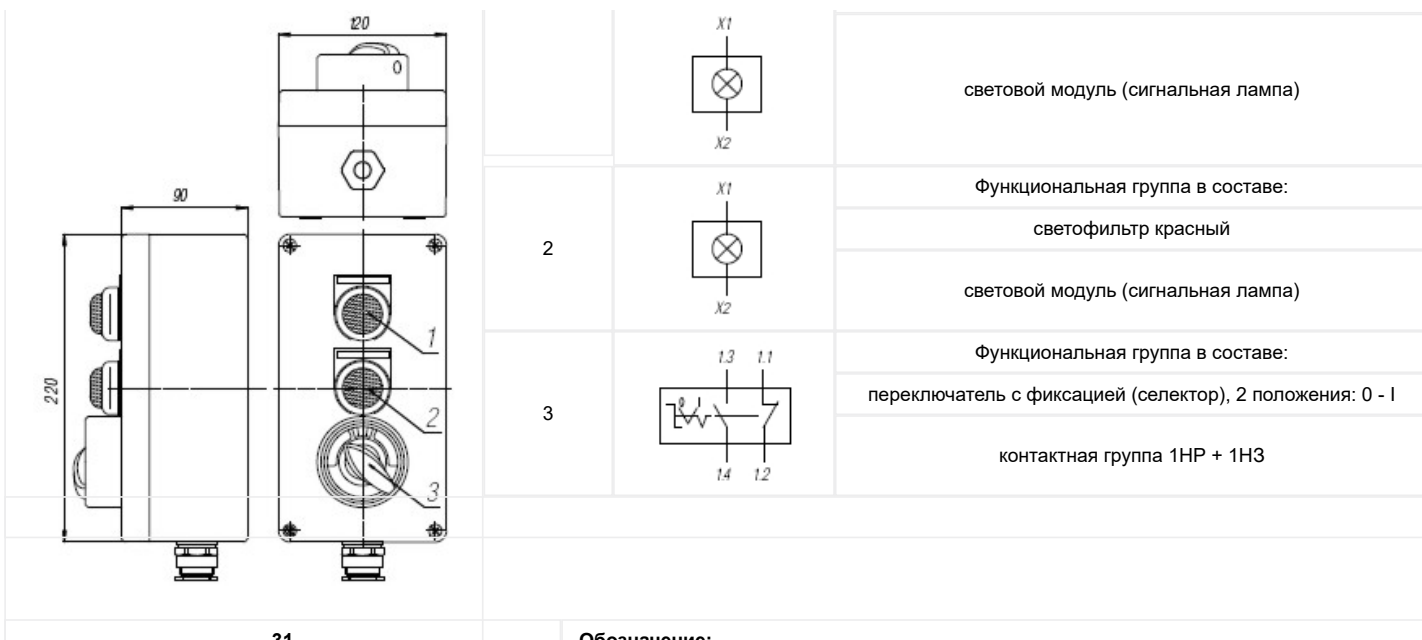


Место установки	Зона 1, 2	
Маркировка взрывозащиты	2ExedIICT4	
Защита от внешних воздействий	IP66	
Температура окружающей среды	-55°С до +60°С	
Номинальное напряжение, В	240	
Номинальный ток, А	10	
Масса, кг	не более 1,5	
Позиция	Схема	Описание
1		Функциональная группа в составе: светофильтр зелёный световой модуль (сигнальная лампа)
2		Функциональная группа в составе:

			кнопка сдвоенная без фиксации со стрелками
			контактная группа 2НР
3			Функциональная группа в составе: переключатель с фиксацией (селектор), 2 положения: 0 - I контактная группа 1НР + 1НЗ

29	Обозначение:		MC 090. - 309	
	Место установки		Зона 1, 2	
	Маркировка взрывозащиты		2ExedIICT4	
	Защита от внешних воздействий		IP66	
	Температура окружающей среды		-55°С до +60°С	
	Номинальное напряжение, В		240	
	Номинальный ток, А		10	
	Масса, кг		не более 1,5	
	Позиция	Схема	Описание	
	1		Функциональная группа в составе: светофильтр зелёный световой модуль (сигнальная лампа)	
	2		Функциональная группа в составе: светофильтр зелёный световой модуль (сигнальная лампа)	
3		Функциональная группа в составе: переключатель с фиксацией (селектор), 3 положения: I - 0 - II контактная группа 2НР		

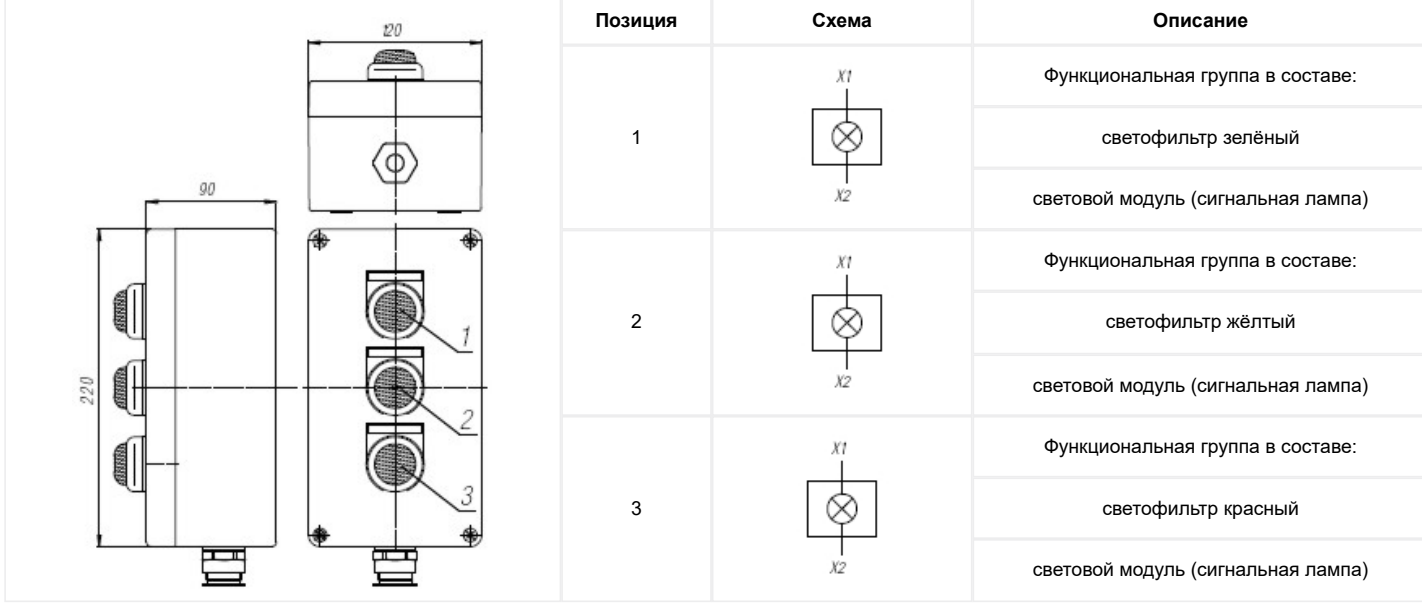
30	Обозначение:		MC 090. - 310	
	Место установки		Зона 1, 2	
	Маркировка взрывозащиты		2ExedIICT4	
	Защита от внешних воздействий		IP66	
	Температура окружающей среды		-55°С до +60°С	
	Номинальное напряжение, В		240	
	Номинальный ток, А		10	
	Масса, кг		не более 1,5	
	Позиция	Схема	Описание	
	1		Функциональная группа в составе: светофильтр зелёный	



Обозначение:

МС 090. - 311

Место установки	Зона 1, 2
Маркировка взрывозащиты	2ExedIICT4
Защита от внешних воздействий	IP66
Температура окружающей среды	-55°С до +60°С
Номинальное напряжение, В	240
Номинальный ток, А	10
Масса, кг	не более 1,5



- | | | | | |
|------------------------------------|-----------------------------------|--|---------------------------------------|---------------------------------|
| Архангельск (8182)63-90-72 | Ижевск (3412)26-03-58 | Магнитогорск (3519)55-03-13 | Пермь (342)205-81-47 | Сургут (3462)77-98-35 |
| Астана (7172)727-132 | Иркутск (395)279-98-46 | Москва (495)268-04-70 | Ростов-на-Дону (863)308-18-15 | Тверь (4822)63-31-35 |
| Астрахань (8512)99-46-04 | Казань (843)206-01-48 | Мурманск (8152)59-64-93 | Рязань (4912)46-61-64 | Томск (3822)98-41-53 |
| Барнаул (3852)73-04-60 | Калининград (4012)72-03-81 | Набережные Челны (8552)20-53-41 | Самара (846)206-03-16 | Тула (4872)74-02-29 |
| Белгород (4722)40-23-64 | Калуга (4842)92-23-67 | Нижний Новгород (831)429-08-12 | Санкт-Петербург (812)309-46-40 | Тюмень (3452)66-21-18 |
| Брянск (4832)59-03-52 | Кемерово (3842)65-04-62 | Новокузнецк (3843)20-46-81 | Саратов (845)249-38-78 | Ульяновск (8422)24-23-59 |
| Владивосток (423)249-28-31 | Киров (8332)68-02-04 | Новосибирск (383)227-86-73 | Севастополь (8692)22-31-93 | Уфа (347)229-48-12 |
| Волгоград (844)278-03-48 | Краснодар (861)203-40-90 | Омск (3812)21-46-40 | Симферополь (3652)67-13-56 | Хабаровск (4212)92-98-04 |
| Вологда (8172)26-41-59 | Красноярск (391)204-63-61 | Орел (4862)44-53-42 | Смоленск (4812)29-41-54 | Челябинск (351)202-03-61 |
| Воронеж (473)204-51-73 | Курск (4712)77-13-04 | Оренбург (3532)37-68-04 | Сочи (862)225-72-31 | Череповец (8202)49-02-64 |
| Екатеринбург (343)384-55-89 | Липецк (4742)52-20-81 | Пенза (8412)22-31-16 | Ставрополь (8652)20-65-13 | Ярославль (4852)69-52-93 |
| Иваново (4932)77-34-06 | Киргизия (996)312-96-26-47 | Казахстан (772)734-952-31 | Таджикистан (992)427-82-92-69 | |