

Архангельск (8182)63-90-72
 Астана (7172)727-132
 Астрахань (8512)99-46-04
 Барнаул (3852)73-04-60
 Белгород (4722)40-23-64
 Брянск (4832)59-03-52
 Владивосток (423)249-28-31
 Волгоград (844)278-03-48
 Вологда (8172)26-41-59
 Воронеж (473)204-51-73
 Екатеринбург (343)384-55-89
 Иваново (4932)77-34-06

Ижевск (3412)26-03-58
 Иркутск (395)279-98-46
 Казань (843)206-01-48
 Калининград (4012)72-03-81
 Калуга (4842)92-23-67
 Кемерово (3842)65-04-62
 Киров (8332)68-02-04
 Краснодар (861)203-40-90
 Красноярск (391)204-63-61
 Курск (4712)77-13-04
 Липецк (4742)52-20-81
 Киргизия (996)312-96-26-47

Магнитогорск (3519)55-03-13
 Москва (495)268-04-70
 Мурманск (8152)59-64-93
 Набережные Челны (8552)20-53-41
 Нижний Новгород (831)429-08-12
 Новокузнецк (3843)20-46-81
 Новосибирск (383)227-86-73
 Омск (3812)21-46-40
 Орел (4862)44-53-42
 Оренбург (3532)37-68-04
 Пенза (8412)22-31-16
 Казахстан (772)734-952-31

Пермь (342)205-81-47
 Ростов-на-Дону (863)308-18-15
 Рязань (4912)46-61-64
 Самара (846)206-03-16
 Санкт-Петербург (812)309-46-40
 Саратов (845)249-38-78
 Севастополь (8692)22-31-93
 Симферополь (3652)67-13-56
 Смоленск (4812)29-41-54
 Сочи (862)225-72-31
 Ставрополь (8652)20-65-13
 Таджикистан (992)427-82-92-69

Сургут (3462)77-98-35
 Тверь (4822)63-31-35
 Томск (3822)98-41-53
 Тула (4872)74-02-29
 Тюмень (3452)66-21-18
 Ульяновск (8422)24-23-59
 Уфа (347)229-48-12
 Хабаровск (4212)92-98-04
 Челябинск (351)202-03-61
 Череповец (8202)49-02-64
 Ярославль (4852)69-52-93

<https://atelex.nt-rt.ru/> || axb@nt-rt.ru

Коробка клеммная взрывобезопасная с кабельными вводами под небронированный кабель. Габарит 80x75x55



Сертификация

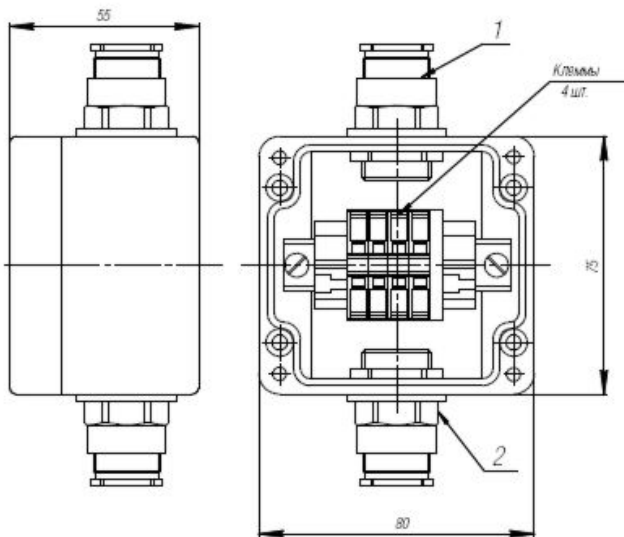


Характеристики

Коробка клеммная взрывобезопасная с кабельными вводами под небронированный кабель. Габарит 80x75x55 В таблице готовых решений указаны характеристики конкретного изделия, обусловленные набором компонентов, входящих в состав клеммной коробки.

Для металлических кабельных вводов указан материал латунь. Возможны к установке кабельные вводы соответствующего типа из никелированной латуни, нержавеющей стали или алюминия. Необходимый материал кабельных вводов указывается при заказе. При этом будет изменено обозначение изделия.

01		Обозначение:	
MT P 090. 00 -			
Место установки		Зона 1, 2	
Маркировка взрывозащиты		2ExeIIТ6	
Защита от внешних воздействий		IP66	
Температура окружающей среды		-55°С до +40°С	
Материал кабельного ввода		Латунь	
Сечение подключаемых проводников		0,5 - 2,5 мм2	
Номер кабельного ввода		Номер исполнения	
Позиция 1	Позиция 2	Клеммы пружинные	Клеммы винтовые
4	4	001	002



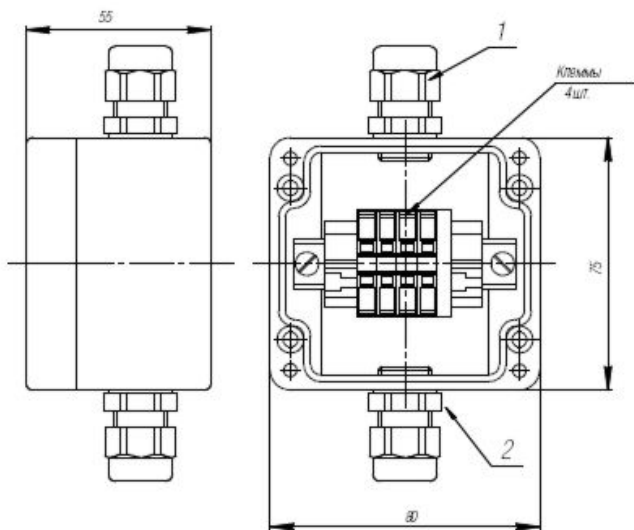
4	5	003	004
---	---	-----	-----

5	4	005	006
---	---	-----	-----

5	5	007	008
---	---	-----	-----

02

Обозначение:



MT P 090. 01 - [] [] [] []

Место установки	Зона 1, 2
-----------------	-----------

Маркировка взрывозащиты	2ExeIIТ6
-------------------------	----------

Защита от внешних воздействий	IP67
-------------------------------	------

Температура окружающей среды	-20°С до +40°С
------------------------------	----------------

Материал кабельного ввода	Пластик (полиамид PA)
---------------------------	-----------------------

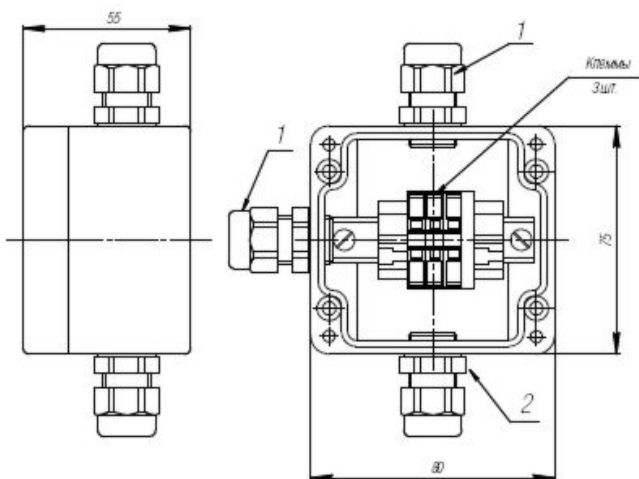
Сечение подключаемых проводников	0,5 - 2,5 мм ²
----------------------------------	---------------------------

Номер кабельного ввода	Номер исполнения
------------------------	------------------

Позиция 1	Позиция 2	Клеммы пружинные	Клеммы винтовые
1	1	009	010
1	2	011	012
2	1	013	014
2	2	015	016

03

Обозначение:



MT P 090. 01 - [] [] [] []

Место установки	Зона 1, 2
-----------------	-----------

Маркировка взрывозащиты	2ExeIIТ6
-------------------------	----------

Защита от внешних воздействий	IP67
-------------------------------	------

Температура окружающей среды	-20°С до +40°С
------------------------------	----------------

Материал кабельного ввода	Пластик (полиамид PA)
---------------------------	-----------------------

Сечение подключаемых проводников	0,5 - 2,5 мм ²
----------------------------------	---------------------------

Номер кабельного ввода	Номер исполнения
------------------------	------------------

Позиция 1	Позиция 2	Клеммы пружинные	Клеммы винтовые
1	1	017	018
1	2	019	020
2	1	021	022
2	2	023	024

Архангельск (8182)63-90-72
Астана (7172)727-132
Астрахань (8512)99-46-04
Барнаул (3852)73-04-60
Белгород (4722)40-23-64
Брянск (4832)59-03-52
Владивосток (423)249-28-31
Волгоград (844)278-03-48
Вологда (8172)26-41-59
Воронеж (473)204-51-73
Екатеринбург (343)384-55-89
Иваново (4932)77-34-06

Ижевск (3412)26-03-58
Иркутск (395)279-98-46
Казань (843)206-01-48
Калининград (4012)72-03-81
Калуга (4842)92-23-67
Кемерово (3842)65-04-62
Киров (8332)68-02-04
Краснодар (861)203-40-90
Красноярск (391)204-63-61
Курск (4712)77-13-04
Липецк (4742)52-20-81
Киргизия (996)312-96-26-47

Магнитогорск (3519)55-03-13
Москва (495)268-04-70
Мурманск (8152)59-64-93
Набережные Челны (8552)20-53-41
Нижний Новгород (831)429-08-12
Новокузнецк (3843)20-46-81
Новосибирск (383)227-86-73
Омск (3812)21-46-40
Орел (4862)44-53-42
Оренбург (3532)37-68-04
Пенза (8412)22-31-16
Казахстан (772)734-952-31

Пермь (342)205-81-47
Ростов-на-Дону (863)308-18-15
Рязань (4912)46-61-64
Самара (846)206-03-16
Санкт-Петербург (812)309-46-40
Саратов (845)249-38-78
Севастополь (8692)22-31-93
Симферополь (3652)67-13-56
Смоленск (4812)29-41-54
Сочи (862)225-72-31
Ставрополь (8652)20-65-13
Таджикистан (992)427-82-92-69

Сургут (3462)77-98-35
Тверь (4822)63-31-35
Томск (3822)98-41-53
Тула (4872)74-02-29
Тюмень (3452)66-21-18
Ульяновск (8422)24-23-59
Уфа (347)229-48-12
Хабаровск (4212)92-98-04
Челябинск (351)202-03-61
Череповец (8202)49-02-64
Ярославль (4852)69-52-93

<https://atelex.nt-rt.ru/> || axb@nt-rt.ru