

Архангельск (8182)63-90-72  
 Астана (7172)727-132  
 Астрахань (8512)99-46-04  
 Барнаул (3852)73-04-60  
 Белгород (4722)40-23-64  
 Брянск (4832)59-03-52  
 Владивосток (423)249-28-31  
 Волгоград (844)278-03-48  
 Вологда (8172)26-41-59  
 Воронеж (473)204-51-73  
 Екатеринбург (343)384-55-89  
 Иваново (4932)77-34-06

Ижевск (3412)26-03-58  
 Иркутск (395)279-98-46  
 Казань (843)206-01-48  
 Калининград (4012)72-03-81  
 Калуга (4842)92-23-67  
 Кемерово (3842)65-04-62  
 Киров (8332)68-02-04  
 Краснодар (861)203-40-90  
 Красноярск (391)204-63-61  
 Курск (4712)77-13-04  
 Липецк (4742)52-20-81  
 Киргизия (996)312-96-26-47

Магнитогорск (3519)55-03-13  
 Москва (495)268-04-70  
 Мурманск (8152)59-64-93  
 Набережные Челны (8552)20-53-41  
 Нижний Новгород (831)429-08-12  
 Новокузнецк (3843)20-46-81  
 Новосибирск (383)227-86-73  
 Омск (3812)21-46-40  
 Орел (4862)44-53-42  
 Оренбург (3532)37-68-04  
 Пенза (8412)22-31-16  
 Казахстан (772)734-952-31

Пермь (342)205-81-47  
 Ростов-на-Дону (863)308-18-15  
 Рязань (4912)46-61-64  
 Самара (846)206-03-16  
 Санкт-Петербург (812)309-46-40  
 Саратов (845)249-38-78  
 Севастополь (8692)22-31-93  
 Симферополь (3652)67-13-56  
 Смоленск (4812)29-41-54  
 Сочи (862)225-72-31  
 Ставрополь (8652)20-65-13  
 Таджикистан (992)427-82-92-69

Сургут (3462)77-98-35  
 Тверь (4822)63-31-35  
 Томск (3822)98-41-53  
 Тула (4872)74-02-29  
 Тюмень (3452)66-21-18  
 Ульяновск (8422)24-23-59  
 Уфа (347)229-48-12  
 Хабаровск (4212)92-98-04  
 Челябинск (351)202-03-61  
 Череповец (8202)49-02-64  
 Ярославль (4852)69-52-93

<https://atelex.nt-rt.ru/> || [axb@nt-rt.ru](mailto:axb@nt-rt.ru)

## Коробка клеммная взрывобезопасная с кабельными вводами под небронированный кабель. Габарит 122x120x90



### Сертификация



### Характеристики

В таблице готовых решений указаны характеристики конкретного изделия, обусловленные набором компонентов, входящих в состав клеммной коробки.

Для металлических кабельных вводов указан материал латунь. Возможны к установке кабельные вводы соответствующего типа из никелированной латуни, нержавеющей стали или алюминия. Необходимый материал кабельных вводов указывается при заказе. При этом будет изменено обозначение изделия.

17		Обозначение:	
		<b>MT 090.00 -</b>	
Место установки		Зона 1, 2	
Маркировка взрывозащиты		2ExeIIТ4	
Защита от внешних воздействий		IP66	
Температура окружающей среды		-55°С до +60°С	
Материал кабельного ввода		Латунь	
Сечение подключаемых проводников		0,2 - 2,5 мм <sup>2</sup>	
Номер кабельного ввода		Номер исполнения	
<b>Позиция 1</b>	<b>Позиция 2</b>	<b>Клеммы пружинные</b>	<b>Клеммы винтовые</b>
6	5	131	132
6	6	133	134

7

6

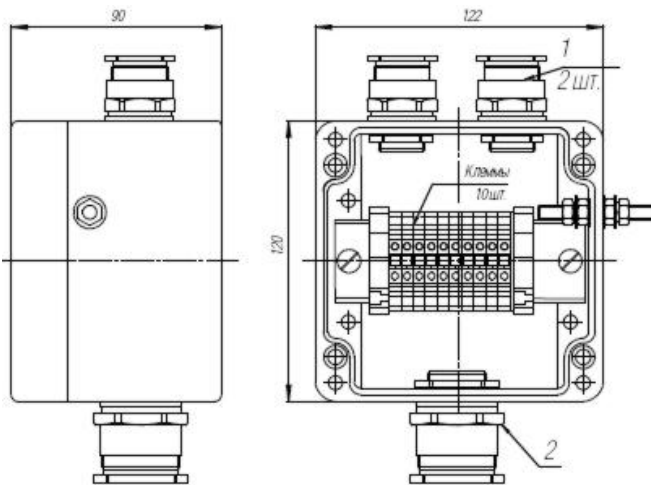
135

136

18

Обозначение:

MT 090.00 -



Место установки

Зона 1, 2

Маркировка взрывозащиты

2ExeIIТ4

Защита от внешних воздействий

IP66

Температура окружающей среды

-55°С до +60°С

Материал кабельного ввода

Латунь

Сечение подключаемых проводников

0,2 - 2,5 мм2

Номер кабельного ввода

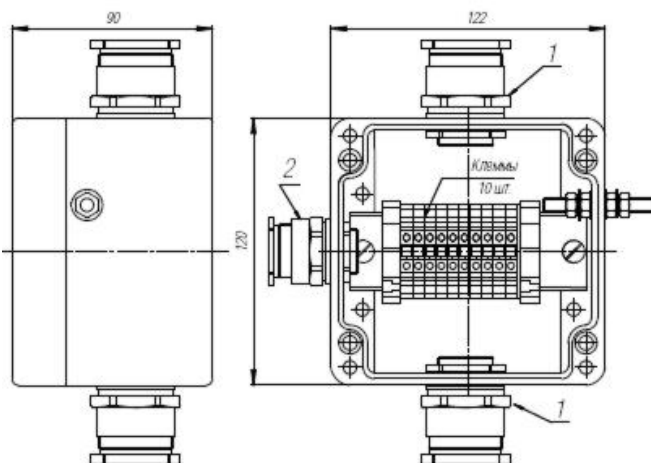
Номер исполнения

Позиция 1	Позиция 2	Клеммы пружинные	Клеммы винтовые
5	6	137	138
6	6	139	140
6	7	141	142

19

Обозначение:

MT 090.00 -



Место установки

Зона 1, 2

Маркировка взрывозащиты

2ExeIIТ4

Защита от внешних воздействий

IP66

Температура окружающей среды

-55°С до +60°С

Материал кабельного ввода

Латунь

Сечение подключаемых проводников

0,2 - 2,5 мм2

Номер кабельного ввода

Номер исполнения

Позиция 1	Позиция 2	Клеммы пружинные	Клеммы винтовые
6	6	143	144
7	6	145	146
8	6	147	148

20

Обозначение:

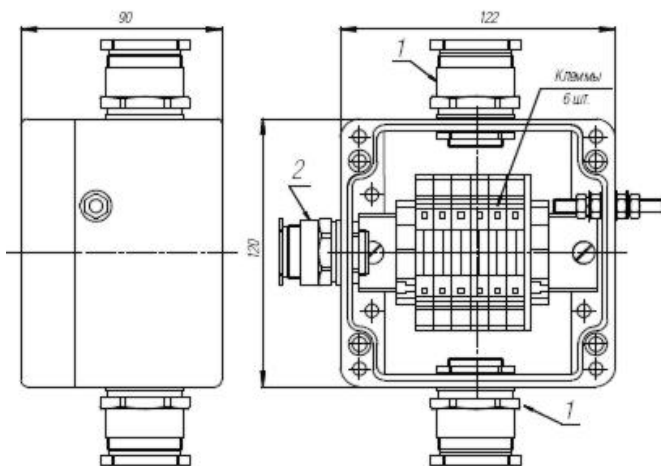
MT 090.00 -

Место установки

Зона 1, 2

Маркировка взрывозащиты

2ExeIIТ4

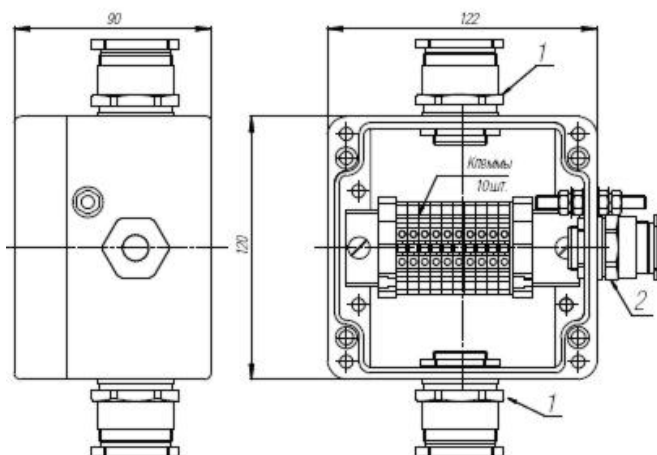


Защита от внешних воздействий	IP66		
Температура окружающей среды	-55°С до +60°С		
Материал кабельного ввода	Латунь		
Сечение подключаемых проводников	0,5 - 6,0 мм <sup>2</sup>		
Номер кабельного ввода	Номер исполнения		
<b>Позиция 1</b>	<b>Позиция 2</b>	<b>Клеммы пружинные</b>	<b>Клеммы винтовые</b>
6	6	149	150
7	6	151	152
8	6	153	154

21

Обозначение:

MT 090.00 -



Место установки	Зона 1, 2		
Маркировка взрывозащиты	2ExeIIIT4		
Защита от внешних воздействий	IP66		
Температура окружающей среды	-55°С до +60°С		
Материал кабельного ввода	Латунь		
Сечение подключаемых проводников	0,5 - 2,5 мм <sup>2</sup>		
Номер кабельного ввода	Номер исполнения		
<b>Позиция 1</b>	<b>Позиция 2</b>	<b>Клеммы пружинные</b>	<b>Клеммы винтовые</b>
6	6	155	156
7	6	157	158
8	6	159	160

22

Обозначение:

MT 090.00 -

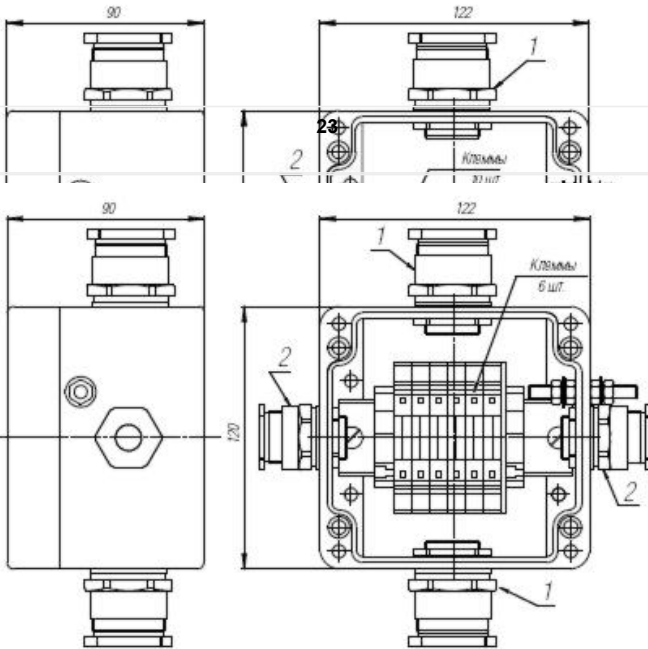
Место установки	Зона 1, 2		
Маркировка взрывозащиты	2ExeIIIT4		
Защита от внешних воздействий	IP66		
Температура окружающей среды	-55°С до +60°С		
Материал кабельного ввода	Латунь		
Сечение подключаемых проводников	0,2 - 2,5 мм <sup>2</sup>		
Номер кабельного ввода	Номер исполнения		
<b>Позиция 1</b>	<b>Позиция 2</b>	<b>Клеммы пружинные</b>	<b>Клеммы винтовые</b>
6	6	161	162

6

7

163

164



Обозначение:

MT 090.00 -

Место установки

Зона 1, 2

Маркировка взрывозащиты

2ExeIIТ4

Защита от внешних воздействий

IP66

Температура окружающей среды

-55°С до +60°С

Материал кабельного ввода

Латунь

Сечение подключаемых проводников

0,5 - 6,0 мм<sup>2</sup>

Номер кабельного ввода

Номер исполнения

Позиция 1

Позиция 2

Клеммы  
пружинныеКлеммы  
винтовые

6

6

165

166

6

7

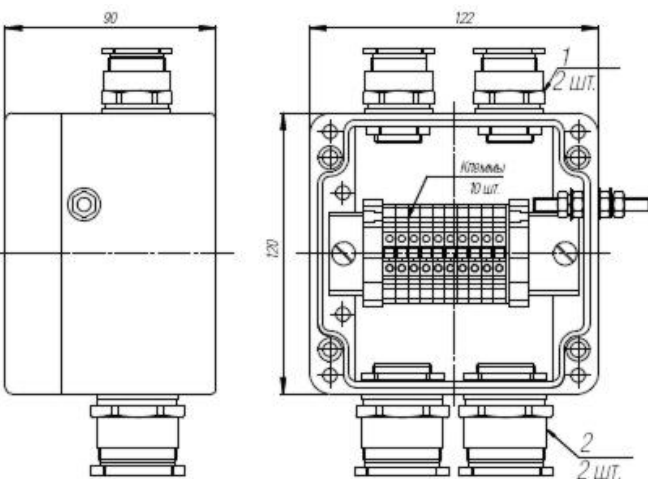
167

168

24

Обозначение:

MT 090.00 -



Обозначение:

Место установки

Зона 1, 2

Маркировка взрывозащиты

2ExeIIТ4

Защита от внешних воздействий

IP66

Температура окружающей среды

-55°С до +60°С

Материал кабельного ввода

Латунь

Сечение подключаемых проводников

0,2 - 2,5 мм<sup>2</sup>

Номер кабельного ввода

Номер исполнения

Позиция 1

Позиция 2

Клеммы  
пружинныеКлеммы  
винтовые

5

5

169

170

5

6

171

172

6

5

173

174

6

6

175

176

25

Обозначение:

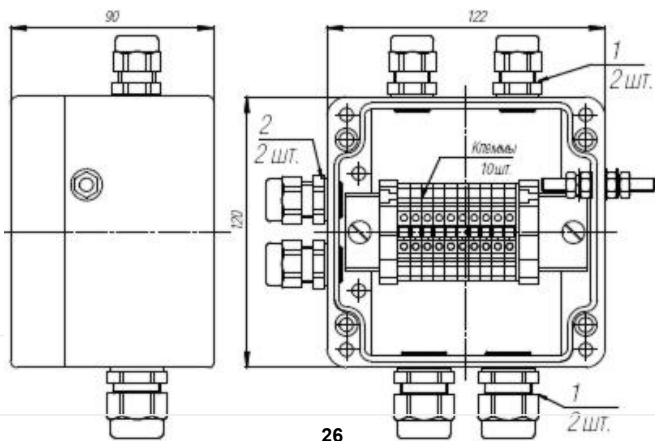
MT 090.01 -

Место установки

Зона 1, 2

Маркировка взрывозащиты

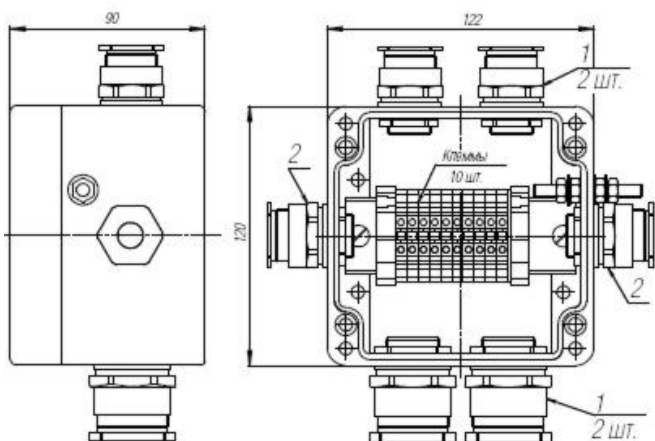
2ExeIIТ6



26

Защита от внешних воздействий	IP67		
Температура окружающей среды	-20°С до +40°С		
Материал кабельного ввода	Пластик (полиамид PA)		
Сечение подключаемых проводников	0,2 - 2,5 мм2		
Номер кабельного ввода	Номер исполнения		
<b>Позиция 1</b>	<b>Позиция 2</b>	<b>Клеммы пружинные</b>	<b>Клеммы винтовые</b>
1	1	177	178
2	1	179	180

Обозначение:

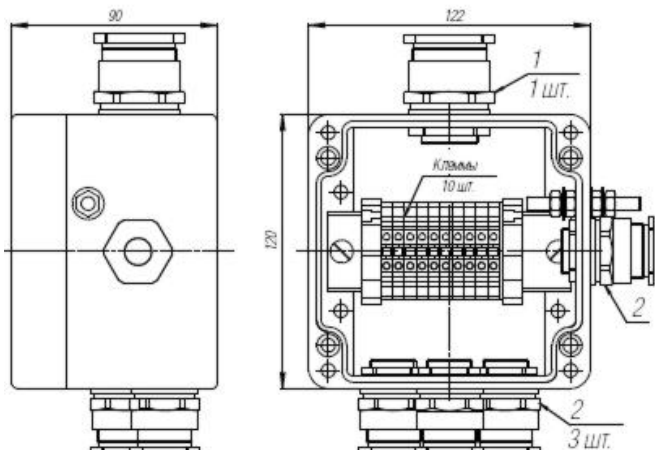


27

MT 090.00 -

Место установки	Зона 1, 2		
Маркировка взрывозащиты	2ExeIIТ4		
Защита от внешних воздействий	IP66		
Температура окружающей среды	-55°С до +60°С		
Материал кабельного ввода	Латунь		
Сечение подключаемых проводников	0,2 - 2,5 мм2		
Номер кабельного ввода	Номер исполнения		
<b>Позиция 1</b>	<b>Позиция 2</b>	<b>Клеммы пружинные</b>	<b>Клеммы винтовые</b>
6	6	181	182
6	7	183	184

Обозначение:



28

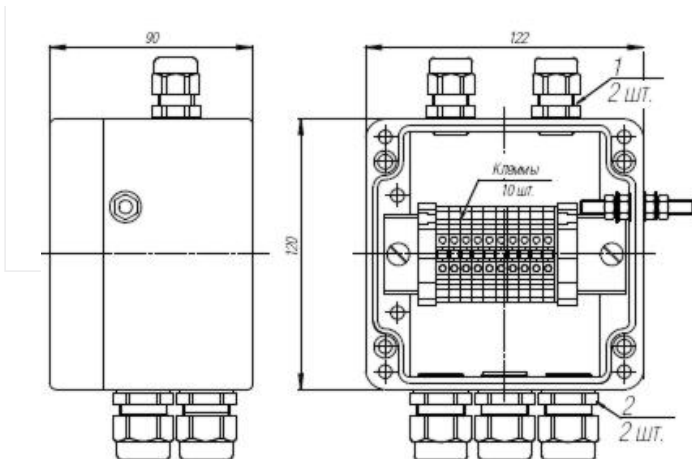
MT 090.00 -

Место установки	Зона 1, 2		
Маркировка взрывозащиты	2ExeIIТ4		
Защита от внешних воздействий	IP66		
Температура окружающей среды	-55°С до +60°С		
Материал кабельного ввода	Латунь		
Сечение подключаемых проводников	0,2 - 2,5 мм2		
Номер кабельного ввода	Номер исполнения		
<b>Позиция 1</b>	<b>Позиция 2</b>	<b>Клеммы пружинные</b>	<b>Клеммы винтовые</b>
6	5	185	186
7	5	187	188

Обозначение:

MT 090.01 -

Место установки	Зона 1, 2
Маркировка взрывозащиты	2ExeIIТ6
Защита от внешних воздействий	IP67
Температура окружающей среды	-20°С до +40°С



Материал кабельного ввода		Пластик (полиамид PA)	
Сечение подключаемых проводников		0,2 - 2,5 мм <sup>2</sup>	
Номер кабельного ввода		Номер исполнения	
Позиция 1	Позиция 2	Клеммы пружинные	Клеммы винтовые
1	1	189	190
2	1	191	192

**Архангельск** (8182)63-90-72  
**Астана** (7172)727-132  
**Астрахань** (8512)99-46-04  
**Барнаул** (3852)73-04-60  
**Белгород** (4722)40-23-64  
**Брянск** (4832)59-03-52  
**Владивосток** (423)249-28-31  
**Волгоград** (844)278-03-48  
**Вологда** (8172)26-41-59  
**Воронеж** (473)204-51-73  
**Екатеринбург** (343)384-55-89  
**Иваново** (4932)77-34-06

**Ижевск** (3412)26-03-58  
**Иркутск** (395)279-98-46  
**Казань** (843)206-01-48  
**Калининград** (4012)72-03-81  
**Калуга** (4842)92-23-67  
**Кемерово** (3842)65-04-62  
**Киров** (8332)68-02-04  
**Краснодар** (861)203-40-90  
**Красноярск** (391)204-63-61  
**Курск** (4712)77-13-04  
**Липецк** (4742)52-20-81  
**Киргизия** (996)312-96-26-47

**Магнитогорск** (3519)55-03-13  
**Москва** (495)268-04-70  
**Мурманск** (8152)59-64-93  
**Набережные Челны** (8552)20-53-41  
**Нижний Новгород** (831)429-08-12  
**Новокузнецк** (3843)20-46-81  
**Новосибирск** (383)227-86-73  
**Омск** (3812)21-46-40  
**Орел** (4862)44-53-42  
**Оренбург** (3532)37-68-04  
**Пенза** (8412)22-31-16  
**Казахстан** (772)734-952-31

**Пермь** (342)205-81-47  
**Ростов-на-Дону** (863)308-18-15  
**Рязань** (4912)46-61-64  
**Самара** (846)206-03-16  
**Санкт-Петербург** (812)309-46-40  
**Саратов** (845)249-38-78  
**Севастополь** (8692)22-31-93  
**Симферополь** (3652)67-13-56  
**Смоленск** (4812)29-41-54  
**Сочи** (862)225-72-31  
**Ставрополь** (8652)20-65-13  
**Таджикистан** (992)427-82-92-69

**Сургут** (3462)77-98-35  
**Тверь** (4822)63-31-35  
**Томск** (3822)98-41-53  
**Тула** (4872)74-02-29  
**Тюмень** (3452)66-21-18  
**Ульяновск** (8422)24-23-59  
**Уфа** (347)229-48-12  
**Хабаровск** (4212)92-98-04  
**Челябинск** (351)202-03-61  
**Череповец** (8202)49-02-64  
**Ярославль** (4852)69-52-93

<https://atelex.nt-rt.ru/> || [axb@nt-rt.ru](mailto:axb@nt-rt.ru)