

Архангельск (8182)63-90-72
 Астана (7172)727-132
 Астрахань (8512)99-46-04
 Барнаул (3852)73-04-60
 Брянск (4832)59-03-52
 Владивосток (423)249-28-31
 Волгоград (844)278-03-48
 Вологда (8172)26-41-59
 Воронеж (473)204-51-73
 Екатеринбург (343)384-55-89
 Иваново (4932)77-34-06

Ижевск (3412)26-03-58
 Иркутск (395)279-98-46
 Казань (843)206-01-48
 Калининград (4012)72-03-81
 Калуга (4842)92-23-67
 Кемерово (3842)65-04-62
 Киров (8332)68-02-04
 Краснодар (861)203-40-90
 Красноярск (391)204-63-61
 Курск (4712)77-13-04
 Липецк (4742)52-20-81
 Киргизия (996)312-96-26-47

Магнитогорск (3519)55-03-13
 Москва (495)268-04-70
 Мурманск (8152)59-64-93
 Набережные Челны (8552)20-53-41
 Нижний Новгород (831)429-08-12
 Новокузнецк (3843)20-46-81
 Новосибирск (383)227-86-73
 Омск (3812)21-46-40
 Орел (4862)44-53-42
 Оренбург (3532)37-68-04
 Пенза (8412)22-31-16
 Казахстан (772)734-952-31

Пермь (342)205-81-47
 Ростов-на-Дону (863)308-18-15
 Рязань (4912)46-61-64
 Самара (846)206-03-16
 Санкт-Петербург (812)309-46-40
 Саратов (845)249-38-78
 Севастополь (8692)22-31-93
 Симферополь (3652)67-13-56
 Смоленск (4812)29-41-54
 Сочи (862)225-72-31
 Ставрополь (8652)20-65-13
 Таджикистан (992)427-82-92-69

Сургут (3462)77-98-35
 Тверь (4822)63-31-35
 Томск (3822)98-41-53
 Тула (4872)74-02-29
 Тюмень (3452)66-21-18
 Ульяновск (8422)24-23-59
 Уфа (347)229-48-12
 Хабаровск (4212)92-98-04
 Челябинск (351)202-03-61
 Череповец (8202)49-02-64
 Ярославль (4852)69-52-93

<https://atelex.nt-rt.ru/> || axb@nt-rt.ru

Коробка клеммная взрывобезопасная с кабельными вводами под небронированный кабель. Габарит 220x120x90



Сертификация



Характеристики

В таблице готовых решений указаны характеристики конкретного изделия, обусловленные набором компонентов, входящих в состав клеммной коробки.

Для металлических кабельных вводов указан материал латунь. Возможны к установке кабельные вводы соответствующего типа из никелированной латуни, нержавеющей стали или алюминия. Необходимый материал кабельных вводов указывается при заказе. При этом будет изменено обозначение изделия.

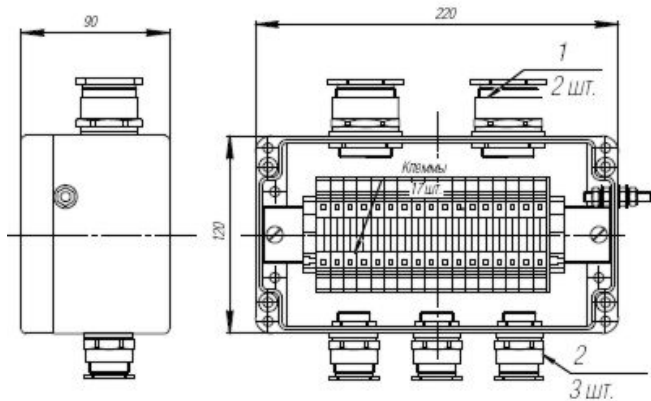
29		Обозначение:	
		MT 090.00 -	
		Место установки	Зона 1, 2
		Маркировка взрывозащиты	2ExeIIТ4
		Защита от внешних воздействий	IP66
		Температура окружающей среды	-55°С до +60°С
		Материал кабельного ввода	Латунь
		Сечение подключаемых проводников	0,2 - 2,5 мм ²
		Номер кабельного ввода	Номер исполнения
Позиция 1	Позиция 2	Клеммы пружинные	Клеммы винтовые
6	6	193	194
6	7	195	196

7	6	197	198
7	7	199	200

30	Обозначение:			
	MT 090.00 -			
	Место установки	Зона 1, 2		
	Маркировка взрывозащиты	2ExeIIТ4		
	Защита от внешних воздействий	IP66		
	Температура окружающей среды	-55°С до +60°С		
	Материал кабельного ввода	Латунь		
	Сечение подключаемых проводников	0,2 - 2,5 мм2		
	Номер кабельного ввода	Номер исполнения		
	Позиция 1	Позиция 2	Клеммы пружинные	Клеммы винтовые
	6	6	201	202
6	7	203	204	
7	6	205	206	
7	7	207	208	

31	Обозначение:			
	MT 090.00 -			
	Место установки	Зона 1, 2		
	Маркировка взрывозащиты	2ExeIIТ4		
	Защита от внешних воздействий	IP66		
	Температура окружающей среды	-55°С до +60°С		
	Материал кабельного ввода	Латунь		
	Сечение подключаемых проводников	0,2 - 2,5 мм2		
	Номер кабельного ввода	Номер исполнения		
	Позиция 1	Позиция 2	Клеммы пружинные	Клеммы винтовые
	6	6	209	210
6	7	211	212	
7	6	213	214	

32	Обозначение:	
	MT 090.00 -	
	Место установки	Зона 1, 2
	Маркировка взрывозащиты	2ExeIIТ4
	Защита от внешних воздействий	IP66
	Температура окружающей среды	-55°С до +60°С
	Материал кабельного ввода	Латунь

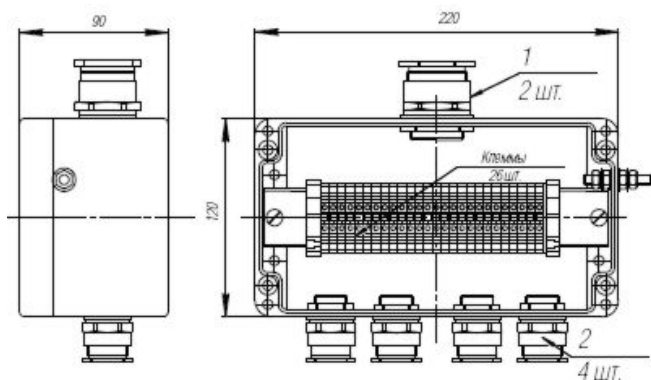


33

Сечение подключаемых проводников		0,5 - 6,0 мм ²	
Номер кабельного ввода		Номер исполнения	
Позиция 1	Позиция 2	Клеммы пружинные	Клеммы винтовые
6	6	215	216
6	7	217	218
7	6	219	220

Обозначение:

MT 090.00 -

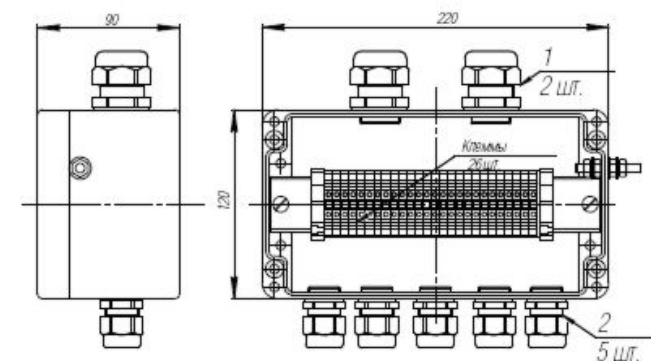


34

Место установки		Зона 1, 2	
Маркировка взрывозащиты		2ExeIIТ4	
Защита от внешних воздействий		IP66	
Температура окружающей среды		-55°С до +60°С	
Материал кабельного ввода		Латунь	
Сечение подключаемых проводников		0,2 - 2,5 мм ²	
Номер кабельного ввода		Номер исполнения	
Позиция 1	Позиция 2	Клеммы пружинные	Клеммы винтовые
6	6	221	222
6	7	232	234
7	6	235	236

Обозначение:

MT 090.01 -



35

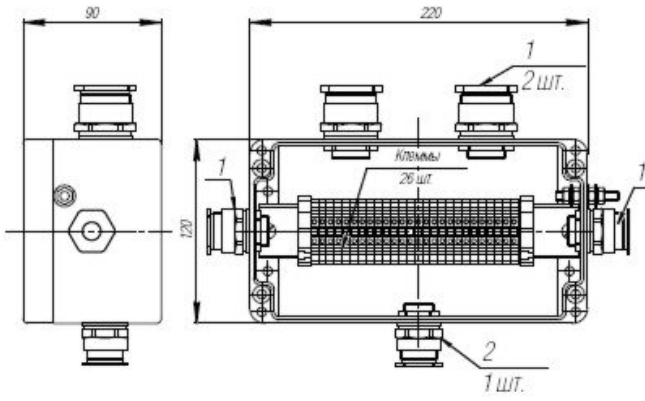
Место установки		Зона 1, 2	
Маркировка взрывозащиты		2ExeIIТ6	
Защита от внешних воздействий		IP67	
Температура окружающей среды		-20°С до +40°С	
Материал кабельного ввода		Пластик (полиамид PA)	
Сечение подключаемых проводников		0,2 - 2,5 мм ²	
Номер кабельного ввода		Номер исполнения	
Позиция 1	Позиция 2	Клеммы пружинные	Клеммы винтовые
6	6	237	238
6	7	239	240
7	6	241	242

Обозначение:

MT 090.00 -

Место установки

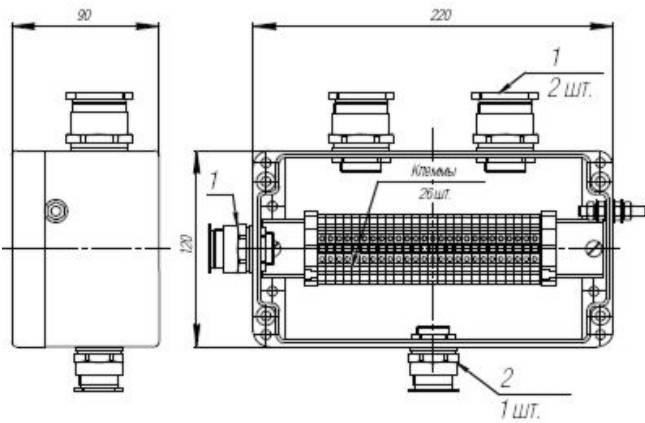
Зона 1, 2



36

Обозначение:

MT 090.00 -



Место установки

Зона 1, 2

Маркировка взрывозащиты

2ExeIIТ4

Защита от внешних воздействий

IP66

Температура окружающей среды

-55°С до +60°С

Материал кабельного ввода

Латунь

Сечение подключаемых проводников

0,2 - 2,5 мм²

Номер кабельного ввода

Номер исполнения

Позиция 1

Позиция 2

Клеммы пружинные

Клеммы винтовые

6

6

249

250

6

7

251

252

7

6

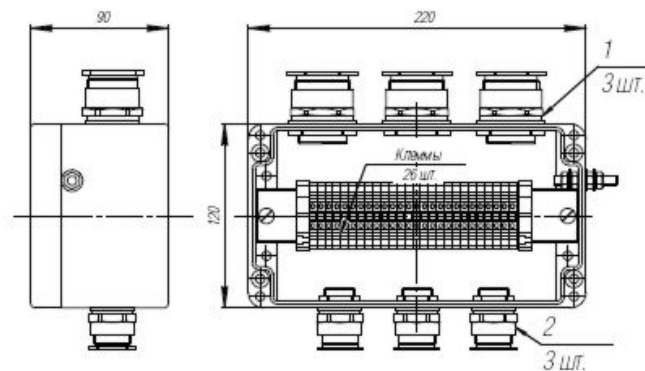
253

254

37

Обозначение:

MT 090.00 -



Место установки

Зона 1, 2

Маркировка взрывозащиты

2ExeIIТ4

Защита от внешних воздействий

IP66

Температура окружающей среды

-55°С до +60°С

Материал кабельного ввода

Латунь

Сечение подключаемых проводников

0,2 - 2,5 мм²

Номер кабельного ввода

Номер исполнения

Позиция 1

Позиция 2

Клеммы пружинные

Клеммы винтовые

6

6

255

256

7

7

257

258

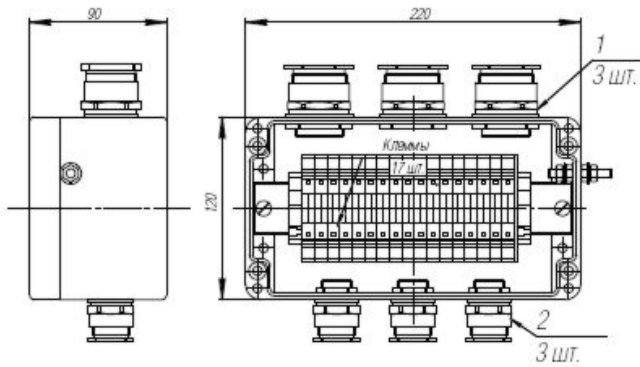
8

8

259

260

38

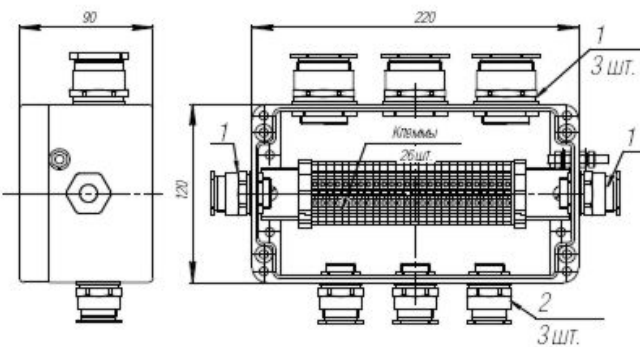


Обозначение:

MT 090.00 -

Место установки	Зона 1, 2		
Маркировка взрывозащиты	2ExeIIТ4		
Защита от внешних воздействий	IP66		
Температура окружающей среды	-55°С до +60°С		
Материал кабельного ввода	Латунь		
Сечение подключаемых проводников	0,5 - 6,0 мм ²		
Номер кабельного ввода	Номер исполнения		
Позиция 1	Позиция 2	Клеммы пружинные	Клеммы винтовые
6	6	261	262
7	7	263	264
8	8	265	266

39

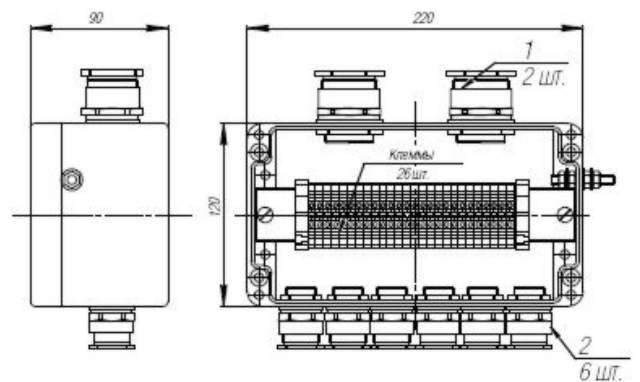


Обозначение:

MT 090.00 -

Место установки	Зона 1, 2		
Маркировка взрывозащиты	2ExeIIТ4		
Защита от внешних воздействий	IP66		
Температура окружающей среды	-55°С до +60°С		
Материал кабельного ввода	Латунь		
Сечение подключаемых проводников	0,2 - 2,5 мм ²		
Номер кабельного ввода	Номер исполнения		
Позиция 1	Позиция 2	Клеммы пружинные	Клеммы винтовые
5	5	267	268
6	6	269	270
6	7	271	272
6	8	273	274

40



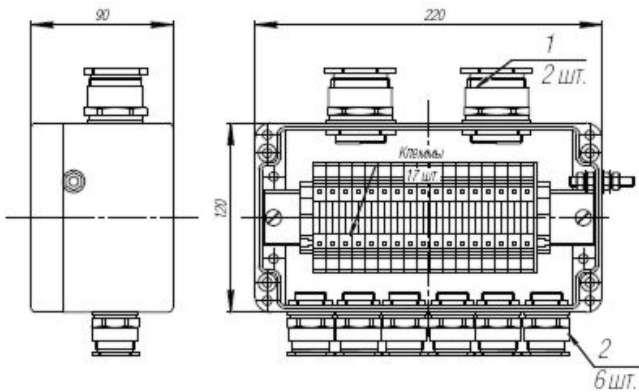
Обозначение:

MT 090.00 -

Место установки	Зона 1, 2		
Маркировка взрывозащиты	2ExeIIТ4		
Защита от внешних воздействий	IP66		
Температура окружающей среды	-55°С до +60°С		
Материал кабельного ввода	Латунь		
Сечение подключаемых проводников	0,2 - 2,5 мм ²		
Номер кабельного ввода	Номер исполнения		
Позиция 1	Позиция 2	Клеммы пружинные	Клеммы винтовые
7	5	275	276
8	5	277	278

41

Обозначение:

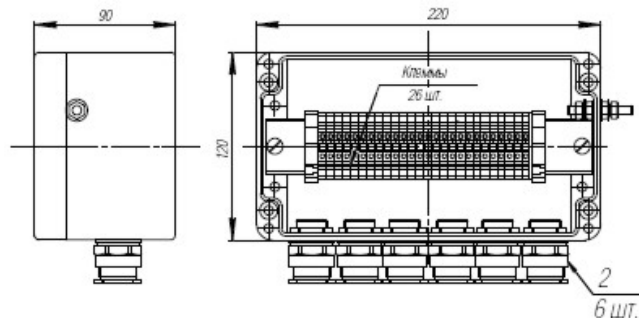


MT 090.00 -

Место установки	Зона 1, 2		
Маркировка взрывозащиты	2ExeIIТ4		
Защита от внешних воздействий	IP66		
Температура окружающей среды	-55°С до +60°С		
Материал кабельного ввода	Латунь		
Сечение подключаемых проводников	0,5 - 6,0 мм ²		
Номер кабельного ввода	Номер исполнения		
Позиция 1	Позиция 2	Клеммы пружинные	Клеммы винтовые
7	5	279	280
8	5	281	282

42

Обозначение:

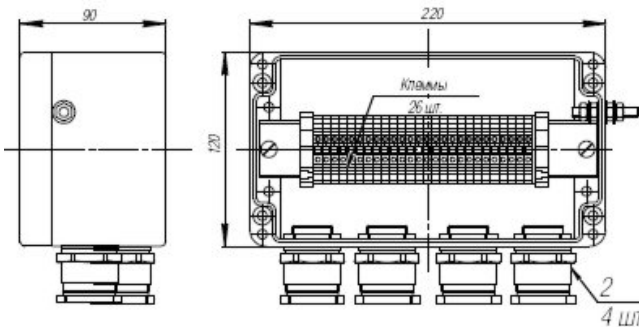


MT 090.00 -

Место установки	Зона 1, 2		
Маркировка взрывозащиты	2ExeIIТ4		
Защита от внешних воздействий	IP66		
Температура окружающей среды	-55°С до +60°С		
Материал кабельного ввода	Латунь		
Сечение подключаемых проводников	0,2 - 2,5 мм ²		
Номер кабельного ввода	Номер исполнения		
Позиция 1	Позиция 2	Клеммы пружинные	Клеммы винтовые
-	5	283	284

43

Обозначение:



MT 090.00 -

Место установки	Зона 1, 2		
Маркировка взрывозащиты	2ExeIIТ4		
Защита от внешних воздействий	IP66		
Температура окружающей среды	-55°С до +60°С		
Материал кабельного ввода	Латунь		
Сечение подключаемых проводников	0,2 - 2,5 мм ²		
Номер кабельного ввода	Номер исполнения		
Позиция 1	Позиция 2	Клеммы пружинные	Клеммы винтовые
-	7	285	286

Архангельск (8182)63-90-72
 Астана (7172)727-132
 Астрахань (8512)99-46-04
 Барнаул (3852)73-04-60
 Белгород (4722)40-23-64
 Брянск (4832)59-03-52
 Владивосток (423)249-28-31
 Волгоград (844)278-03-48
 Вологда (8172)26-41-59
 Воронеж (473)204-51-73
 Екатеринбург (343)384-55-89
 Иваново (4932)77-34-06

Ижевск (3412)26-03-58
 Иркутск (395)279-98-46
 Казань (843)206-01-48
 Калининград (4012)72-03-81
 Калуга (4842)92-23-67
 Кемерово (3842)65-04-62
 Киров (8332)68-02-04
 Краснодар (861)203-40-90
 Красноярск (391)204-63-61
 Курск (4712)77-13-04
 Липецк (4742)52-20-81
 Киргизия (996)312-96-26-47

Магнитогорск (3519)55-03-13
 Москва (495)268-04-70
 Мурманск (8152)59-64-93
 Набережные Челны (8552)20-53-41
 Нижний Новгород (831)429-08-12
 Новокузнецк (3843)20-46-81
 Новосибирск (383)227-86-73
 Омск (3812)21-46-40
 Орел (4862)44-53-42
 Оренбург (3532)37-68-04
 Пенза (8412)22-31-16
 Казахстан (772)734-952-31

Пермь (342)205-81-47
 Ростов-на-Дону (863)308-18-15
 Рязань (4912)46-61-64
 Самара (846)206-03-16
 Санкт-Петербург (812)309-46-40
 Саратов (845)249-38-78
 Севастополь (8692)22-31-93
 Симферополь (3652)67-13-56
 Смоленск (4812)29-41-54
 Сочи (862)225-72-31
 Ставрополь (8652)20-65-13
 Таджикистан (992)427-82-92-69

Сургут (3462)77-98-35
 Тверь (4822)63-31-35
 Томск (3822)98-41-53
 Тула (4872)74-02-29
 Тюмень (3452)66-21-18
 Ульяновск (8422)24-23-59
 Уфа (347)229-48-12
 Хабаровск (4212)92-98-04
 Челябинск (351)202-03-61
 Череповец (8202)49-02-64
 Ярославль (4852)69-52-93