

# Пост с одним элементом индикации/управления и возможностью установки до 2-ух кабельных вводов



## Посты управления на базе корпуса LPS1

Пульты управления LPS изготавливаются на базе взрывонепроницаемых оболочек ATELEX LPS, управляющих и индикаторных насадок AL.AP.AS. и кабельных вводов ATELEX. Данные пульты управления предназначены для применения во всех взрывоопасных смесях, кроме рудничного метана, т.е. в категориях смесей IIA, IIB и IIC, включая ацетилен.

ПОСТЫ LPS1 ОСНАЩАЮТСЯ:

1) Элементом управления ATELEX серии ALAPAS:

- кнопкой серии AP;
- или лампой серии AL;
- или переключателем серии AS-SA.

2) Кабельными вводами и заглушками ATELEX:

- НК – под небронированный кабель;
- АК – под бронированный кабель;
- СК – под небронированный кабель в металлорукаве.

3) Болтами крепления крышки (в комплекте с ключом);

4) Зажимом заземления.

5) Металлическими шильдами по требованию заказчика.

\* По умолчанию климатическое исполнение – УХЛ1.

Архангельск (8182)63-90-72  
Астана (7172)727-132  
Астрахань (8512)99-46-04  
Барнаул (3852)73-04-60  
Белгород (4722)40-23-64  
Брянск (4832)59-03-52  
Владивосток (423)249-28-31  
Волгоград (844)278-03-48  
Вологда (8172)26-41-59  
Воронеж (473)204-51-73  
Екатеринбург (343)384-55-89  
Иваново (4932)77-34-06

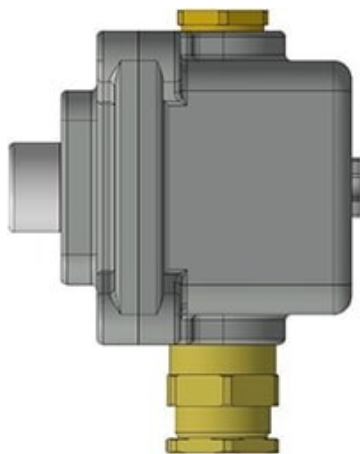
Ижевск (3412)26-03-58  
Иркутск (395)279-98-46  
Казань (843)206-01-48  
Калининград (4012)72-03-81  
Калуга (4842)92-23-67  
Кемерово (3842)65-04-62  
Киров (8332)68-02-04  
Краснодар (861)203-40-90  
Красноярск (391)204-63-61  
Курск (4712)77-13-04  
Липецк (4742)52-20-81  
Киргизия (996)312-96-26-47

Магнитогорск (3519)55-03-13  
Москва (495)268-04-70  
Мурманск (8152)59-64-93  
Набережные Челны (8552)20-53-41  
Нижний Новгород (831)429-08-12  
Новокузнецк (3843)20-46-81  
Новосибирск (383)227-86-73  
Омск (3812)21-46-40  
Орел (4862)44-53-42  
Оренбург (3532)37-68-04  
Пенза (8412)22-31-16  
Казахстан (772)734-952-31

Пермь (342)205-81-47  
Ростов-на-Дону (863)308-18-15  
Рязань (4912)46-61-64  
Самара (846)206-03-16  
Санкт-Петербург (812)309-46-40  
Саратов (845)249-38-78  
Севастополь (8692)22-31-93  
Симферополь (3652)67-13-56  
Смоленск (4812)29-41-54  
Сочи (862)225-72-31  
Ставрополь (8652)20-65-13  
Таджикистан (992)427-82-92-69

Сургут (3462)77-98-35  
Тверь (4822)63-31-35  
Томск (3822)98-41-53  
Тула (4872)74-02-29  
Тюмень (3452)66-21-18  
Ульяновск (8422)24-23-59  
Уфа (347)229-48-12  
Хабаровск (4212)92-98-04  
Челябинск (351)202-03-61  
Череповец (8202)49-02-64  
Ярославль (4852)69-52-93

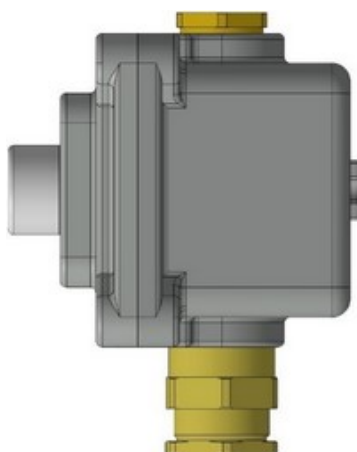
## Готовые решения LPS1



**LPS101-230-XX**  
1Ex d IIC T6 Gb  
-60°C ≤ Ta ≤ +40°C (УХЛ1)  
~230В 16А

**Комплектность:**

- оболочка LPS1;
- кнопка без фиксации черная, 1НР+1НЗ;
- кабельный ввод XX\*

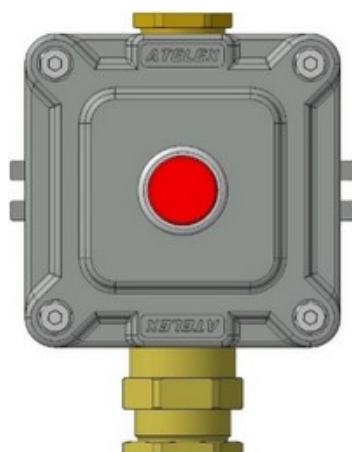
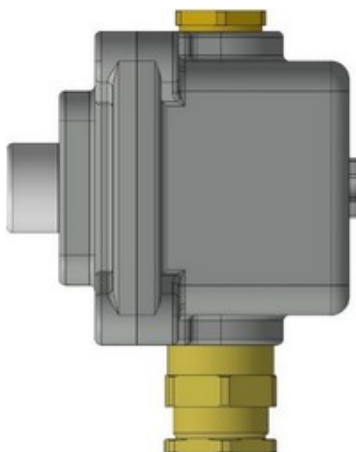


**LPS102-230-XX**

1Ex d IIC T6 Gb  
-60°C ≤ Ta ≤ +40°C (УХЛ1)  
~230В 16А

**Комплектность:**

- оболочка LPS1;
- кнопка без фиксации черная, 1НР+1НЗ;
- кабельный ввод XX\*

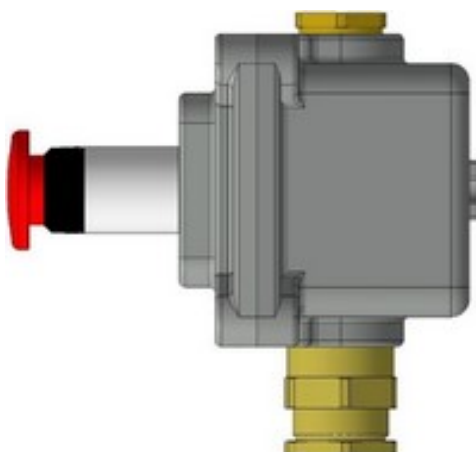


**LPS103-230-XX**

1Ex d IIC T6 Gb  
-60°C ≤ Ta ≤ +40°C (УХЛ1)  
~230В 16А

**Комплектность:**

- оболочка LPS1;
- кнопка без фиксации красная, 1НР+1НЗ;
- кабельный ввод XX\*



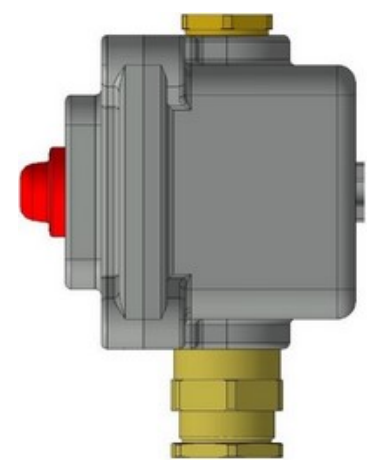
**LPS104-230-XX**

1Ex d IIC T6 Gb  
-60°C ≤ Ta ≤ +40°C (УХЛ1)  
~230В 16А

**Комплектность:**

- оболочка LPS1;
- кнопка с фиксацией красная, 1НР+1НЗ;
- кабельный ввод XX\*

**LPS105-230-XX**



1Ex d IIC T6 Gb  
 $-60^{\circ}\text{C} \leq T_{\text{a}} \leq +40^{\circ}\text{C}$  (УХЛ1)  
 ~230В 16А

**Комплектность:**

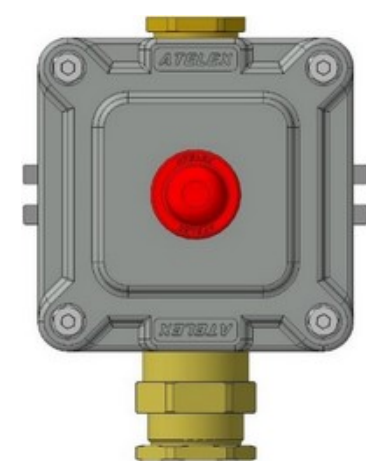
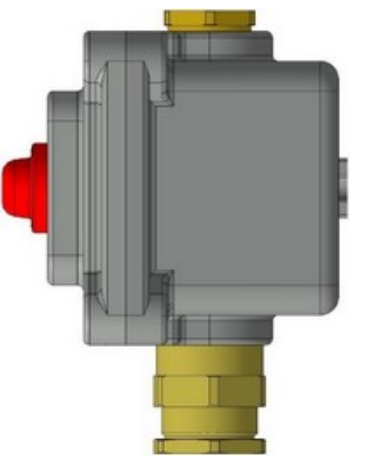
- оболочка LPS1;
- лампа индикаторная красная;
- кабельный ввод XX\*

**LPS105-24-XX**

1Ex d IIC T6 Gb  
 $-60^{\circ}\text{C} \leq T_{\text{a}} \leq +40^{\circ}\text{C}$  (УХЛ1)  
 ±24В 1А

**Комплектность:**

- оболочка LPS1;
- лампа индикаторная красная;
- кабельный ввод XX\*



**LPS106-230-XX**

1Ex d IIC T6 Gb  
 $-60^{\circ}\text{C} \leq T_{\text{a}} \leq +40^{\circ}\text{C}$  (УХЛ1)  
 ~230В 16А

**Комплектность:**

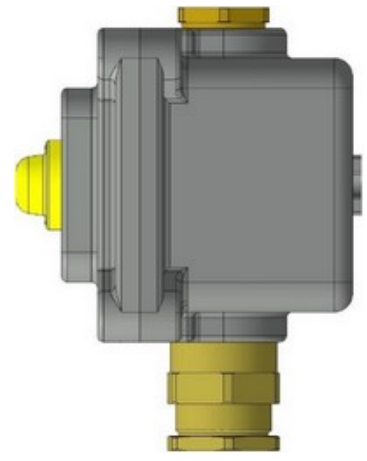
- оболочка LPS1;
- лампа индикаторная желтая;
- кабельный ввод XX\*

**LPS106-24-XX**

1Ex d IIC T6 Gb  
 $-60^{\circ}\text{C} \leq T_{\text{a}} \leq +40^{\circ}\text{C}$  (УХЛ1)  
 ±24В 1А

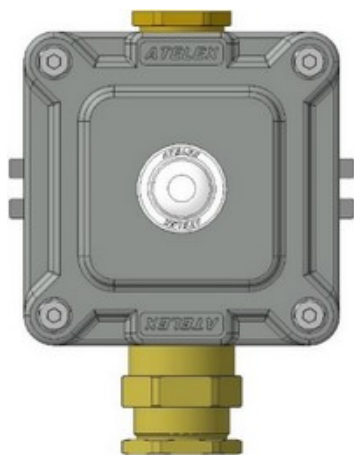
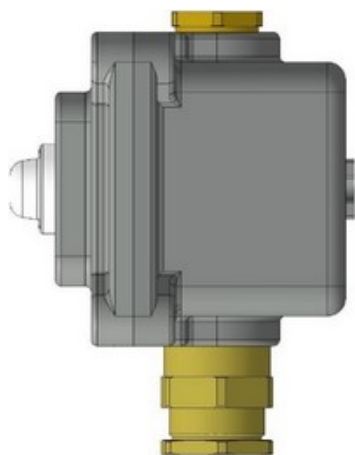
**Комплектность:**

- оболочка LPS1;
- лампа индикаторная желтая;
- кабельный ввод XX\*



**LPS107-230-XX**

1Ex d IIC T6 Gb  
 $-60^{\circ}\text{C} \leq T_{\text{a}} \leq +40^{\circ}\text{C}$  (УХЛ1)  
 ~230В 16А

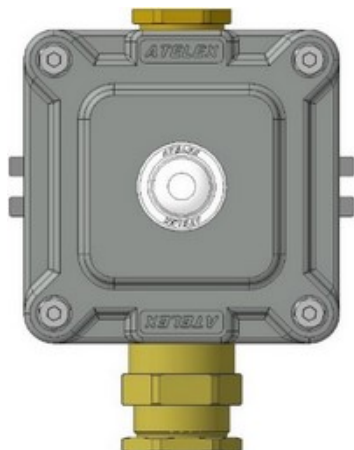
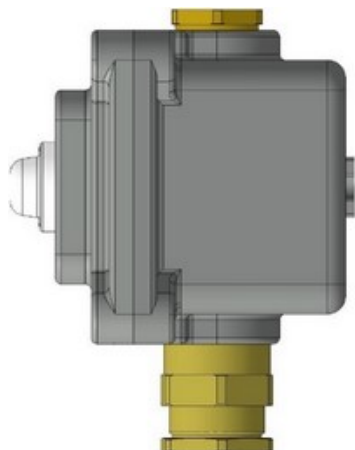


**Комплектность:**

- оболочка LPS1;
- лампа индикаторная белая;
- кабельный ввод XX\*

**LPS107-24-XX**

1Ex d IIC T6 Gb  
-60°C ≤Ta≤+40°C (УХЛ1)  
±24В 1А

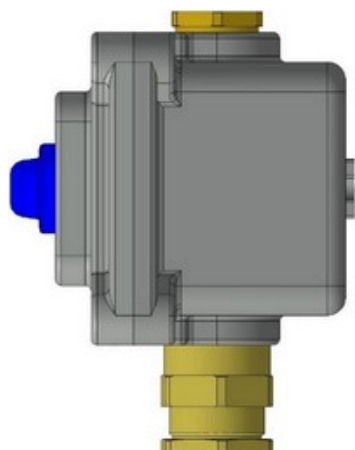


**Комплектность:**

- оболочка LPS1;
- лампа индикаторная белая;
- кабельный ввод XX\*

**LPS108-230-XX**

1Ex d IIC T6 Gb  
-60°C ≤Ta≤+40°C (УХЛ1)  
~230В 16А

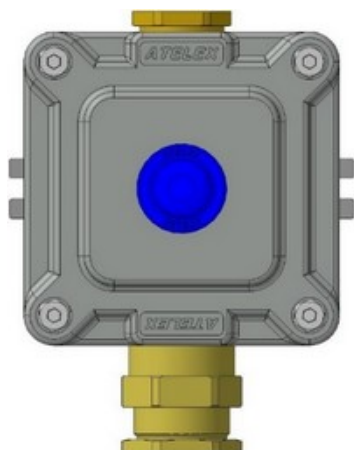
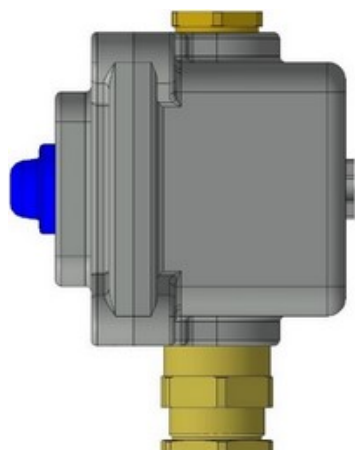


**Комплектность:**

- оболочка LPS1;
- лампа индикаторная синяя;
- кабельный ввод XX\*

**LPS108-24-XX**

1Ex d IIC T6 Gb  
-60°C ≤Ta≤+40°C (УХЛ1)  
±24В 1А



**Комплектность:**

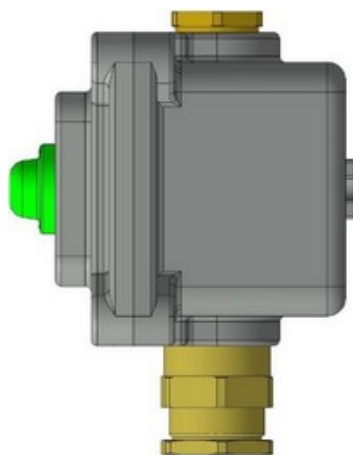
- оболочка LPS1;
- лампа индикаторная синяя;
- кабельный ввод XX\*

**LPS109-230-XX**

1Ex d IIC T6 Gb  
-60°C ≤Ta≤+40°C (УХЛ1)  
~230В 16А

**Комплектность:**

- оболочка LPS1;



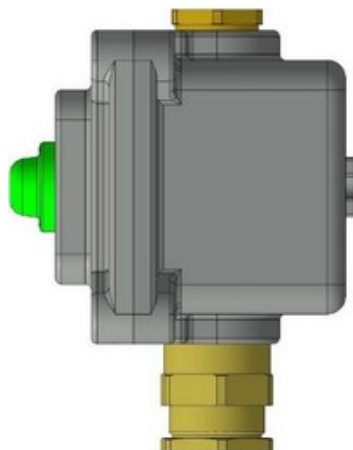
- лампа индикаторная зеленая;
- кабельный ввод XX\*

#### LPS109-24-XX

1Ex d IIC T6 Gb  
-60°C ≤Ta≤+40°C (УХЛ1)  
±24В 1А

#### Комплектность:

- оболочка LPS1;
- лампа индикаторная зеленая;
- кабельный ввод XX\*

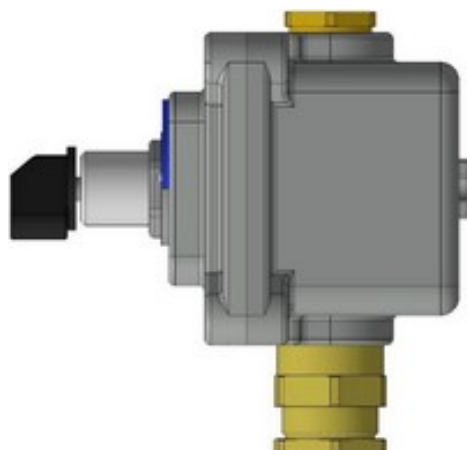


#### LPS110-230-XX

1Ex d IIC T6 Gb  
-60°C ≤Ta≤+40°C (УХЛ1)  
~230В 16А

#### Комплектность:

- оболочка LPS1;
- переключатель 2 позиции: 0-I;
- кабельный ввод XX\*

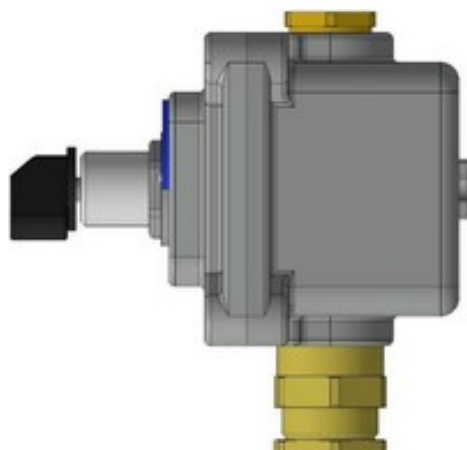


#### LPS111-230-XX

1Ex d IIC T6 Gb  
-60°C ≤Ta≤+40°C (УХЛ1)  
~230В 16А

#### Комплектность:

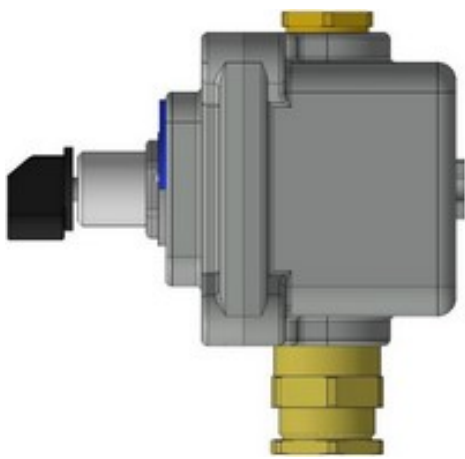
- оболочка LPS1;
- переключатель 2 позиции: I-II;
- кабельный ввод XX\*



#### LPS112-230-XX

1Ex d IIC T6 Gb  
-60°C ≤Ta≤+40°C (УХЛ1)  
~230В 16А



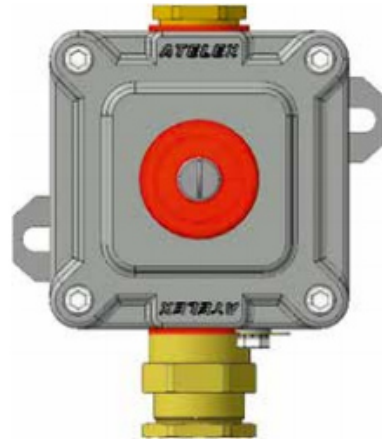
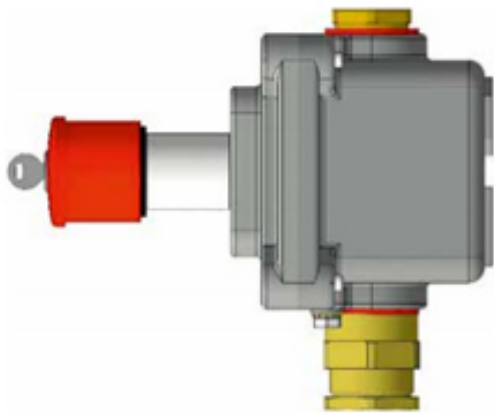


**Комплектность:**

- оболочка LPS1;
- переключатель 3 позиции: I-0-II;
- кабельный ввод XX\*

**LPS113-230-XX**

1Ex d IIC T6 Gb  
 $-60^{\circ}\text{C} \leq T_a \leq +40^{\circ}\text{C}$  (УХЛ1)  
 ~230В 1А

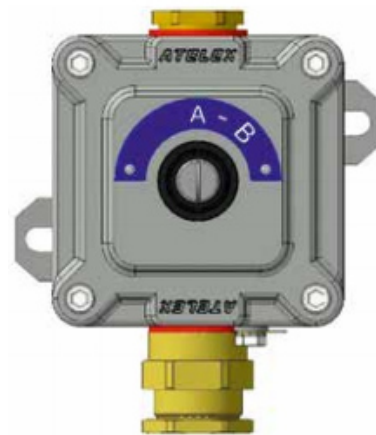
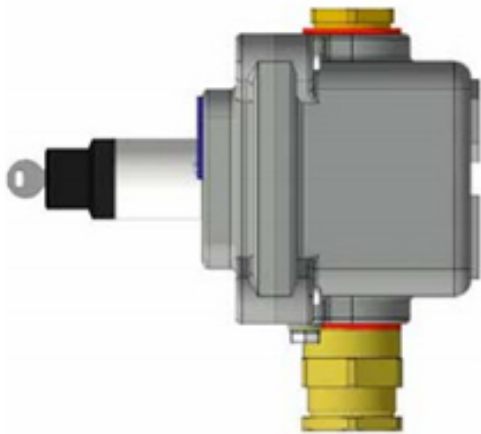


**Комплектность:**

- оболочка LPS1;
- кнопка с фиксацией красная, отпускание ключом, 1HP+1H3;
- кабельный ввод XX\*

**LPS114-230-XX**

1Ex d IIC T6 Gb  
 $-60^{\circ}\text{C} \leq T_a \leq +40^{\circ}\text{C}$  (УХЛ1)  
 ~230В 16А

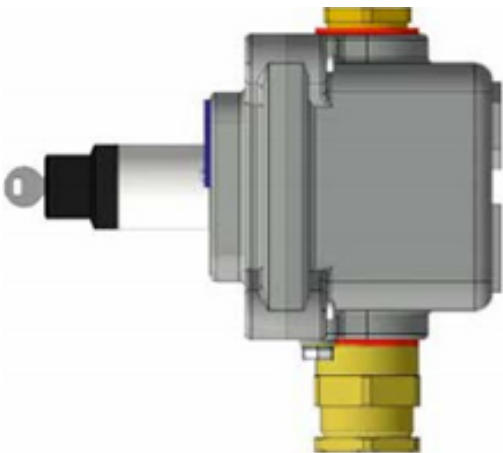


**Комплектность:**

- оболочка LPS1;
- переключатель с фиксацией, 2 позиции: A-B;
- кабельный ввод XX\*

**LPS115-230-XX**

1Ex d IIC T6 Gb  
 $-60^{\circ}\text{C} \leq T_a \leq +40^{\circ}\text{C}$  (УХЛ1)  
 ~230В 16А



**Комплектность:**

- оболочка LPS1;
- переключатель с фиксацией, 3 позиции: A-B-C; отпускание ключом;
- кабельный ввод XX\*

**Сводная таблица по готовым решениями LPS1**

1	LPS101-230-XX	1Ex d IIC T6 Gb $-60^{\circ}\text{C} \leq T_a \leq +40^{\circ}\text{C}$ (УХЛ1) ~230В 16А	Оболочка LPS1, кнопка без фиксации черная 1HP+1H3, XX – необходимо указать кабельный ввод/заглушку
2	LPS102-230-XX	1Ex d IIC T6 Gb	Оболочка LPS1, кнопка без фиксации зеленая 1HP+1H3,

		-60°C ≤ Ta ≤ +40°C (УХЛ1) ~230В 16А	XX – необходимо указать кабельный ввод/заглушку
3	LPS103-230-XX	1Ex d IIC T6 Gb -60°C ≤ Ta ≤ +40°C (УХЛ1) ~230В 16А	Оболочка LPS1, кнопка без фиксации красная 1НР+1НЗ, XX – необходимо указать кабельный ввод/заглушку
4	LPS104-230-XX	1Ex d IIC T6 Gb -60°C ≤ Ta ≤ +40°C (УХЛ1) ~230В 16А	Оболочка LPS1, кнопка с фиксацией красная 1НР+1НЗ, XX – необходимо указать кабельный ввод/заглушку
5	LPS105-230-XX	1Ex d IIC T6 Gb -60°C ≤ Ta ≤ +40°C (УХЛ1) ~230В 16А	Оболочка LPS1, лампа индикаторная красная, XX – необходимо указать кабельный ввод/заглушку
6	LPS105-24-XX	1Ex d IIC T6 Gb -60°C ≤ Ta ≤ +40°C (УХЛ1) ~230В 1А	Оболочка LPS1, лампа индикаторная красная, XX – необходимо указать кабельный ввод/заглушку
7	LPS106-230-XX	1Ex d IIC T6 Gb -60°C ≤ Ta ≤ +40°C (УХЛ1) ~230В 16А	Оболочка LPS1, лампа индикаторная желтая, XX – необходимо указать кабельный ввод/заглушку
8	LPS106-24-XX	1Ex d IIC T6 Gb -60°C ≤ Ta ≤ +40°C (УХЛ1) ±24В 1А	Оболочка LPS1, лампа индикаторная желтая, XX – необходимо указать кабельный ввод/заглушку
9	LPS107-230-XX	1Ex d IIC T6 Gb -60°C ≤ Ta ≤ +40°C (УХЛ1) ~230В 16А	Оболочка LPS1, лампа индикаторная белая, XX – необходимо указать кабельный ввод/заглушку
10	LPS107-24-XX	1Ex d IIC T6 Gb -60°C ≤ Ta ≤ +40°C (УХЛ1) ±24В 1А	Оболочка LPS1, лампа индикаторная белая, XX – необходимо указать кабельный ввод/заглушку
11	LPS108-230-XX	1Ex d IIC T6 Gb -60°C ≤ Ta ≤ +40°C (УХЛ1) ~230В 16А	Оболочка LPS1, лампа индикаторная синяя, XX – необходимо указать кабельный ввод/заглушку
12	LPS108-24-XX	1Ex d IIC T6 Gb -60°C ≤ Ta ≤ +40°C (УХЛ1) ±24В 1А	Оболочка LPS1, лампа индикаторная синяя, XX – необходимо указать кабельный ввод/заглушку
13	LPS109-230-XX	1Ex d IIC T6 Gb -60°C ≤ Ta ≤ +40°C (УХЛ1) ~230В 16А	Оболочка LPS1, лампа индикаторная зеленая, XX – необходимо указать кабельный ввод/заглушку
14	LPS109-24-XX	1Ex d IIC T6 Gb -60°C ≤ Ta ≤ +40°C (УХЛ1) ±24В 1А	Оболочка LPS1, лампа индикаторная зеленая, XX – необходимо указать кабельный ввод/заглушку
15	LPS110-230-XX	1Ex d IIC T6 Gb -60°C ≤ Ta ≤ +40°C (УХЛ1) ~230В 16А	Оболочка LPS1, переключатель 2 позиции: 0-I, XX – необходимо указать кабельный ввод/заглушку
16	LPS111-230-XX	1Ex d IIC T6 Gb -60°C ≤ Ta ≤ +40°C (УХЛ1) ~230В 16А	Оболочка LPS1, переключатель 2 позиции: I-II, XX – необходимо указать кабельный ввод/заглушку
17	LPS112-230-XX	1Ex d IIC T6 Gb -60°C ≤ Ta ≤ +40°C (УХЛ1) ~230В 16А	Оболочка LPS1, переключатель 3 позиции: I-0-II, XX – необходимо указать кабельный ввод/заглушку
18	LPS113-230-XX	1Ex d IIC T6 Gb -60°C ≤ Ta ≤ +40°C (УХЛ1) ±24В 1А	Оболочка LPS1, кнопка с фиксацией красная, отпускание ключом, 1НР+1НЗ, XX – необходимо указать кабельный ввод/заглушку
19	LPS114-230-XX	1Ex d IIC T6 Gb -60°C ≤ Ta ≤ +40°C (УХЛ1) ~230В 16А	Оболочка LPS1, переключатель 2 позиции А-В, отпускание ключом, XX – необходимо указать кабельный ввод/заглушку
20	LPS115-230-XX	1Ex d IIC T6 Gb -60°C ≤ Ta ≤ +40°C (УХЛ1) ~230В 16А	Оболочка LPS1, переключатель 3 позиции А-В-С, отпускание ключом, XX – необходимо указать кабельный ввод/заглушку

Архангельск (8182)63-90-72  
Астана (7172)727-132  
Астрахань (8512)99-46-04  
Барнаул (3852)73-04-60  
Белгород (4722)40-23-64  
Брянск (4832)59-03-52  
Владивосток (423)249-28-31  
Волгоград (844)278-03-48  
Вологда (8172)26-41-59  
Воронеж (473)204-51-73  
Екатеринбург (343)384-55-89  
Иваново (4932)77-34-06

Ижевск (3412)26-03-58  
Иркутск (395)279-98-46  
Казань (843)206-01-48  
Калининград (4012)72-03-81  
Калуга (4842)92-23-67  
Кемерово (3842)65-04-62  
Киров (8332)68-02-04  
Краснодар (861)203-40-90  
Красноярск (391)204-63-61  
Курск (4712)77-13-04  
Липецк (4742)52-20-81  
Киргизия (996)312-96-26-47

Магнитогорск (3519)55-03-13  
Москва (495)268-04-70  
Мурманск (8152)59-64-93  
Набережные Челны (8552)20-53-41  
Нижний Новгород (831)429-08-12  
Новокузнецк (3843)20-46-81  
Новосибирск (383)227-86-73  
Омск (3812)21-46-40  
Орел (4862)44-53-42  
Оренбург (3532)37-68-04  
Пенза (8412)22-31-16  
Казахстан (772)734-952-31

Пермь (342)205-81-47  
Ростов-на-Дону (863)308-18-15  
Рязань (4912)46-61-64  
Самара (846)206-03-16  
Санкт-Петербург (812)309-46-40  
Саратов (845)249-38-78  
Севастополь (8692)22-31-93  
Симферополь (3652)67-13-56  
Смоленск (4812)29-41-54  
Сочи (862)225-72-31  
Ставрополь (8652)20-65-13  
Таджикистан (992)427-82-92-69

Сургут (3462)77-98-35  
Тверь (4822)63-31-35  
Томск (3822)98-41-53  
Тула (4872)74-02-29  
Тюмень (3452)66-21-18  
Ульяновск (8422)24-23-59  
Уфа (347)229-48-12  
Хабаровск (4212)92-98-04  
Челябинск (351)202-03-61  
Череповец (8202)49-02-64  
Ярославль (4852)69-52-93