

Архангельск (8182)63-90-72  
 Астана (7172)727-132  
 Астрахань (8512)99-46-04  
 Барнаул (3852)73-04-60  
 Белгород (4722)40-23-64  
 Брянск (4832)59-03-52  
 Владивосток (423)249-28-31  
 Волгоград (844)278-03-48  
 Вологда (8172)26-41-59  
 Воронеж (473)204-51-73  
 Екатеринбург (343)384-55-89  
 Иваново (4932)77-34-06

Ижевск (3412)26-03-58  
 Иркутск (395)279-98-46  
 Казань (843)206-01-48  
 Калининград (4012)72-03-81  
 Калуга (4842)92-23-67  
 Кемерово (3842)65-04-62  
 Киров (8332)68-02-04  
 Краснодар (861)203-40-90  
 Красноярск (391)204-63-61  
 Курск (4712)77-13-04  
 Липецк (4742)52-20-81  
 Киргизия (996)312-96-26-47

Магнитогорск (3519)55-03-13  
 Москва (495)268-04-70  
 Мурманск (8152)59-64-93  
 Набережные Челны (8552)20-53-41  
 Нижний Новгород (831)429-08-12  
 Новокузнецк (3843)20-46-81  
 Новосибирск (383)227-86-73  
 Омск (3812)21-46-40  
 Орел (4862)44-53-42  
 Оренбург (3532)37-68-04  
 Пенза (8412)22-31-16  
 Казахстан (772)734-952-31

Пермь (342)205-81-47  
 Ростов-на-Дону (863)308-18-15  
 Рязань (4912)46-61-64  
 Самара (846)206-03-16  
 Санкт-Петербург (812)309-46-40  
 Саратов (845)249-38-78  
 Севастополь (8692)22-31-93  
 Симферополь (3652)67-13-56  
 Смоленск (4812)29-41-54  
 Сочи (862)225-72-31  
 Ставрополь (8652)20-65-13  
 Таджикистан (992)427-82-92-69

Сургут (3462)77-98-35  
 Тверь (4822)63-31-35  
 Томск (3822)98-41-53  
 Тула (4872)74-02-29  
 Тюмень (3452)66-21-18  
 Ульяновск (8422)24-23-59  
 Уфа (347)229-48-12  
 Хабаровск (4212)92-98-04  
 Челябинск (351)202-03-61  
 Череповец (8202)49-02-64  
 Ярославль (4852)69-52-93

<https://atelex.nt-rt.ru/> || [axb@nt-rt.ru](mailto:axb@nt-rt.ru)

## Взрывонепроницаемые оболочки JB3\*\* / JC3\*\*



Технические условия	ТУ 3431-005-15232514-2015
Сертификат соответствия	ТР ТС 012/2011
Маркировки взрывозащиты и защиты от пыли	1Ex d IIB+H2 T3...T6 Gb*; 1Ex d IIC T3...T6 Gb*; Ex ta IIIC T85 °C...T135 °C Da*
Защита от внешних воздействий	IP66 / IP67
Температура эксплуатации	-60 °C ≤ Ta ≤ +130 °C
Материал корпусных деталей	Алюминиевый сплав
Внешнее покрытие	Порошковое, цвет серый
Внутреннее покрытие	По запросу
Материал крепежных деталей	Нержавеющая сталь
Заземление	Внешняя шпилька М6, нержавеющая сталь

Взрывонепроницаемые оболочки JB3\*\*/JC3\*\* предназначены для изготовления клеммных коробок, постов / пультов управления, которые будут эксплуатироваться во взрывоопасных зонах. Оболочки обладают высокой степенью стойкости к внешним воздействиям, таким как экстремально низкие или высокие температуры, солнечное излучение, коррозионные среды, вибрация, химические вещества, наличие воды и влаги, что в свою очередь подтверждается протоколами сертификационных испытаний.

## КОНСТРУКЦИЯ

Оболочки JB3\*\*/JC3\*\* состоят из корпуса и крышки, которая фиксируется с помощью винтов из нержавеющей стали с внутренним шестигранником. Данные оболочки выдерживают внутреннее давление взрыва и предотвращают его передачу в окружающую взрывоопасную среду. Оболочки прошли дополнительные испытания для использования их в среде категории IIC с содержанием водорода H2 (IIB+H2).

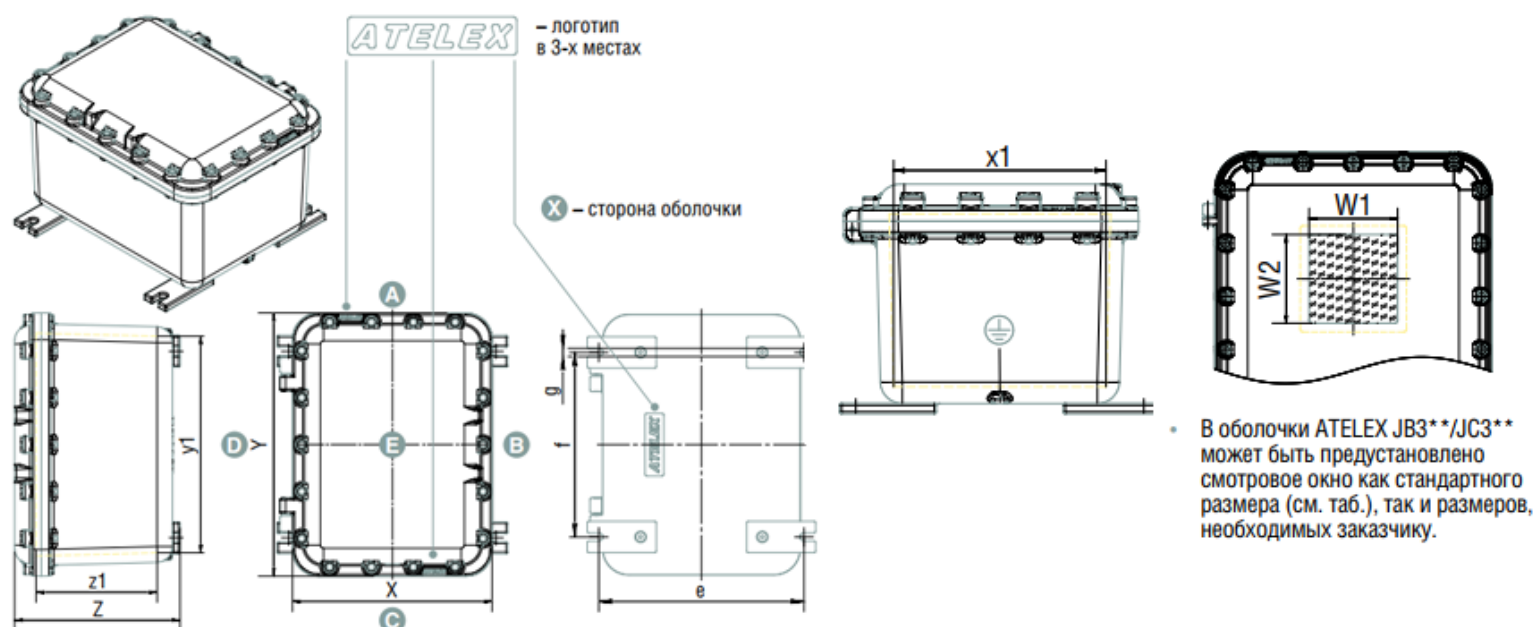
Корпус и крышка изготавливаются из алюминиевого сплава методом литья под низким давлением. ООО «АТЭК-Электро» использует алюминиевый сплав (с суммарным содержанием магния, титана и циркония не более 7,5%) с легирующими добавками и модификаторами (не более 2%) для достижения оптимальных механических, коррозионных и технологических свойств получаемых изделий.

На оболочки для усиления их химической стойкости снаружи наносится специальное порошковое покрытие. По требованию заказчика оболочки могут иметь внутреннее антиконденсатное и теплоизоляционное покрытие.

Стандартно оболочки имеют снаружи 2 зажима заземления с болтами М6 из нержавеющей стали. По требованию заказчика размер зажима заземления может быть увеличен.

## ОСНОВНЫЕ ПРЕИМУЩЕСТВА

- специальный алюминиевый сплав;
- внешнее порошковое покрытие, стойкое к внешним воздействиям и скалыванию;
- толщина крышек от 20 мм, что позволяет устанавливать на крышке Ex-компоненты с метрической или конической наружной резьбой;
- на крышках нет ребер жесткости, что дает возможность установки большего количества Ex-компонентов;
- оболочки испытаны и подходят для эксплуатации при температуре окружающей среды до -60 °С.



## ГАБАРИТНЫЕ РАЗМЕРЫ

Обозначение оболочки	Габаритные размеры, мм			Внутренние размеры, мм			Установочные размеры, мм			Рабочие области оболочки, мм			Масса, кг
	X	Y	Z	x1	y1	z1	e	f	g	A/C	B/D	E	
JB301/JC301	175	175	130	109	109	90	78	165	13	102x60	102x60	86x102	3,8
JB302/JC302	245	285	234	176	216	175	160	245	13	160x90	200x90	200x150	10,5
JB303/JC303	200	300	234	135	235	175	185	218	13	110x130	215x130	200x100	11
JB305/JC305	315	415	250	240	340	198	294	327	13	220x150	320x150	300x200	20,5
JB306/JC306	366	566	257	284	484	203	400	333	13	250x150	460x150	460x260	36,5
JB307/JC307	470	670	360	379	579	295	497	430	13	350x250	550x250	570x370	61,5
JB308/JC308	470	670	235	379	579	180	497	430	13	350x130	550x130	570x370	51,5
JB309/JC309	616	836	438	489	709	332	675	610	13	460x280	675x280	714x494	137,00
JB310/JC310	660	963	475	524	827	355	730	660	13	447x279	744x279	832x532	175,00

## МАКСИМАЛЬНОЕ КОЛИЧЕСТВО КАБЕЛЬНЫХ ВВОДОВ

Обозначение оболочки	Габаритные размеры, мм			Максимальное количество кабельных вводов АК с условным размером											
				16		20s		20		25		32		40	
	X	Y	Z	A/C	B/D	A/C	B/D	A/C	B/D	A/C	B/D	A/C	B/D	A/C	B/D
JB301/JC301	175	175	130	2/2	2/2	2/2	2/2	2/2	2/2	2/2	2/2	1/1	1/1	-	-
JB302/JC302	245	285	234	6/6	8/8	6/6	8/8	6/6	8/8	5/5	5/5	3/3	3/3	2/2	2/2
JB303/JC303	200	300	234	6/6	12/12	6/6	12/12	5/5	11/11	4/4	8/8	2/2	6/6	1/1	4/4
JB305/JC305	315	415	250	12/12	18/18	12/12	18/18	12/12	18/18	11/11	15/15	6/6	10/10	5/5	8/8
JB306/JC306	366	566	257	15/15	27/27	14/14	26/26	12/12	24/24	8/8	15/15	6/6	12/12	3/3	5/5
JB307/JC307	470	670	360	35/35	55/55	34/34	53/53	30/30	50/50	24/24	36/36	18/18	30/30	12/12	21/21
JB308/JC308	470	670	235	14/14	22/22	14/14	22/22	13/13	21/21	11/11	18/18	5/5	8/8	4/4	7/7
JB309/JC309	616	836	438	54/54	84/84	54/54	84/84	54/54	83/83	40/40	60/60	28/28	40/40	23/23	35/35
JB310/JC310	660	963	475	53/53	89/89	53/53	89/89	53/53	89/89	40/40	65/65	28/28	44/44	23/23	39/39

## РАЗМЕРЫ СМОТРОВЫХ ОКОН В КРЫШКЕ

Обозначение оболочки	Обозначение окна																			
	C01		C02		C03		C04		C05		C06		C07		C08		C09		C10	
	W1, мм	W2, мм	W1, мм	W2, мм	W1, мм	W2, мм	W1, мм	W2, мм	W1, мм	W2, мм	W1, мм	W2, мм	W1, мм	W2, мм	W1, мм	W2, мм	W1, мм	W2, мм	W1, мм	W2, мм
JB301/JC301	+	+	-	-	-	-	-	-	-	-	-	-	-	-	-	-	-	-	-	-
JB302/JC302	+	+	+	+	+	+	+	+	+	+	-	-	-	-	-	-	-	-	-	-
JB303/JC303	+	+	+	+	+	+	+	+	+	+	-	-	-	-	-	-	-	-	-	-
JB305/JC305	+	+	+	+	+	+	+	+	+	+	+	+	+	+	+	+	-	-	-	-
JB306/JC306	+	+	+	+	+	+	+	+	+	+	+	+	+	+	+	+	-	-	-	-
JB307/JC307	+	+	+	+	+	+	+	+	+	+	+	+	+	+	+	+	+	+	+	+
JB308/JC308	+	+	+	+	+	+	+	+	+	+	+	+	+	+	+	+	+	+	+	+
JB309/JC309	+	+	+	+	+	+	+	+	+	+	-	-	-	-	-	-	-	-	-	-
JB310/JC310	+	+	+	+	+	+	+	+	+	+	-	-	-	-	-	-	-	-	-	-

Примечание:

1. "+" – окно можно устанавливать;
2. "-" окно нельзя устанавливать;
3. возможно применение окон других размеров, но в пределах размеров крышки оболочки.

Архангельск (8182)63-90-72  
 Астана (7172)727-132  
 Астрахань (8512)99-46-04  
 Барнаул (3852)73-04-60  
 Белгород (4722)40-23-64  
 Брянск (4832)59-03-52  
 Владивосток (423)249-28-31  
 Волгоград (844)278-03-48  
 Вологда (8172)26-41-59  
 Воронеж (473)204-51-73  
 Екатеринбург (343)384-55-89  
 Иваново (4932)77-34-06

Ижевск (3412)26-03-58  
 Иркутск (395)279-98-46  
 Казань (843)206-01-48  
 Калининград (4012)72-03-81  
 Калуга (4842)92-23-67  
 Кемерово (3842)65-04-62  
 Киров (8332)68-02-04  
 Краснодар (861)203-40-90  
 Красноярск (391)204-63-61  
 Курск (4712)77-13-04  
 Липецк (4742)52-20-81  
 Киргизия (996)312-96-26-47

Магнитогорск (3519)55-03-13  
 Москва (495)268-04-70  
 Мурманск (8152)59-64-93  
 Набережные Челны (8552)20-53-41  
 Нижний Новгород (831)429-08-12  
 Новокузнецк (3843)20-46-81  
 Новосибирск (383)227-86-73  
 Омск (3812)21-46-40  
 Орел (4862)44-53-42  
 Оренбург (3532)37-68-04  
 Пенза (8412)22-31-16  
 Казахстан (772)734-952-31

Пермь (342)205-81-47  
 Ростов-на-Дону (863)308-18-15  
 Рязань (4912)46-61-64  
 Самара (846)206-03-16  
 Санкт-Петербург (812)309-46-40  
 Саратов (845)249-38-78  
 Севастополь (8692)22-31-93  
 Симферополь (3652)67-13-56  
 Смоленск (4812)29-41-54  
 Сочи (862)225-72-31  
 Ставрополь (8652)20-65-13  
 Таджикистан (992)427-82-92-69

Сургут (3462)77-98-35  
 Тверь (4822)63-31-35  
 Томск (3822)98-41-53  
 Тула (4872)74-02-29  
 Тюмень (3452)66-21-18  
 Ульяновск (8422)24-23-59  
 Уфа (347)229-48-12  
 Хабаровск (4212)92-98-04  
 Челябинск (351)202-03-61  
 Череповец (8202)49-02-64  
 Ярославль (4852)69-52-93