

Архангельск (8182)63-90-72  
 Астана (7172)727-132  
 Астрахань (8512)99-46-04  
 Барнаул (3852)73-04-60  
 Белгород (4722)40-23-64  
 Брянск (4832)59-03-52  
 Владивосток (423)249-28-31  
 Волгоград (844)278-03-48  
 Вологда (8172)26-41-59  
 Воронеж (473)204-51-73  
 Екатеринбург (343)384-55-89  
 Иваново (4932)77-34-06

Ижевск (3412)26-03-58  
 Иркутск (395)279-98-46  
 Казань (843)206-01-48  
 Калининград (4012)72-03-81  
 Калуга (4842)92-23-67  
 Кемерово (3842)65-04-62  
 Киров (8332)68-02-04  
 Краснодар (861)203-40-90  
 Красноярск (391)204-63-61  
 Курск (4712)77-13-04  
 Липецк (4742)52-20-81  
 Киргизия (996)312-96-26-47

Магнитогорск (3519)55-03-13  
 Москва (495)268-04-70  
 Мурманск (8152)59-64-93  
 Набережные Челны (8552)20-53-41  
 Нижний Новгород (831)429-08-12  
 Новокузнецк (3843)20-46-81  
 Новосибирск (383)227-86-73  
 Омск (3812)21-46-40  
 Орел (4862)44-53-42  
 Оренбург (3532)37-68-04  
 Пенза (8412)22-31-16  
 Казахстан (772)734-952-31

Пермь (342)205-81-47  
 Ростов-на-Дону (863)308-18-15  
 Рязань (4912)46-61-64  
 Самара (846)206-03-16  
 Санкт-Петербург (812)309-46-40  
 Саратов (845)249-38-78  
 Севастополь (8692)22-31-93  
 Симферополь (3652)67-13-56  
 Смоленск (4812)29-41-54  
 Сочи (862)225-72-31  
 Ставрополь (8652)20-65-13  
 Таджикистан (992)427-82-92-69

Сургут (3462)77-98-35  
 Тверь (4822)63-31-35  
 Томск (3822)98-41-53  
 Тула (4872)74-02-29  
 Тюмень (3452)66-21-18  
 Ульяновск (8422)24-23-59  
 Уфа (347)229-48-12  
 Хабаровск (4212)92-98-04  
 Челябинск (351)202-03-61  
 Череповец (8202)49-02-64  
 Ярославль (4852)69-52-93

<https://atelex.nt-rt.ru/> || [axb@nt-rt.ru](mailto:axb@nt-rt.ru)

## Взрывонепроницаемые оболочки UB3\*\*



Технические условия

ТУ 3431-007-15232514-2016

Сертификат соответствия

ТР ТС 012/2011

Маркировки взрывозащиты и защиты от пыли

Ex d IIC Gb U  
 Ex tb IIIC Db U

Защита от внешних воздействий

IP66 / IP67

Температура эксплуатации

-60 °C ≤ Ta ≤ +130 °C

Материал корпусных деталей

Алюминиевый сплав

Внешнее покрытие

Порошковое, RAL 7040 (серый)

Внутреннее покрытие

По запросу

Материал крепежных деталей

Нержавеющая сталь

Заземление

Внутреннее/внешнее, стандартно – болт М6, нержавеющая сталь



Взрывонепроницаемые оболочки UB3\*\* предназначены для использования их в качестве клеммных коробок, постов / пультов управления для применения в условиях, опасных по газу и пыли, а также внутри производственных помещений и при наружных установках во взрывоопасных зонах согласно присвоенным маркировкам взрывозащиты. Оболочки обладают высокой степенью стойкости к внешним воздействиям, таким как экстремально низкие или высокие температуры, солнечное излучение, коррозионные среды, вибрация, химические вещества, наличие воды и влаги, что в свою очередь подтверждается протоколами сертификационных испытаний.

Взрывонепроницаемые оболочки с окном предназначены для размещения в них приборов контроля и визуализации.

# КОНСТРУКЦИЯ

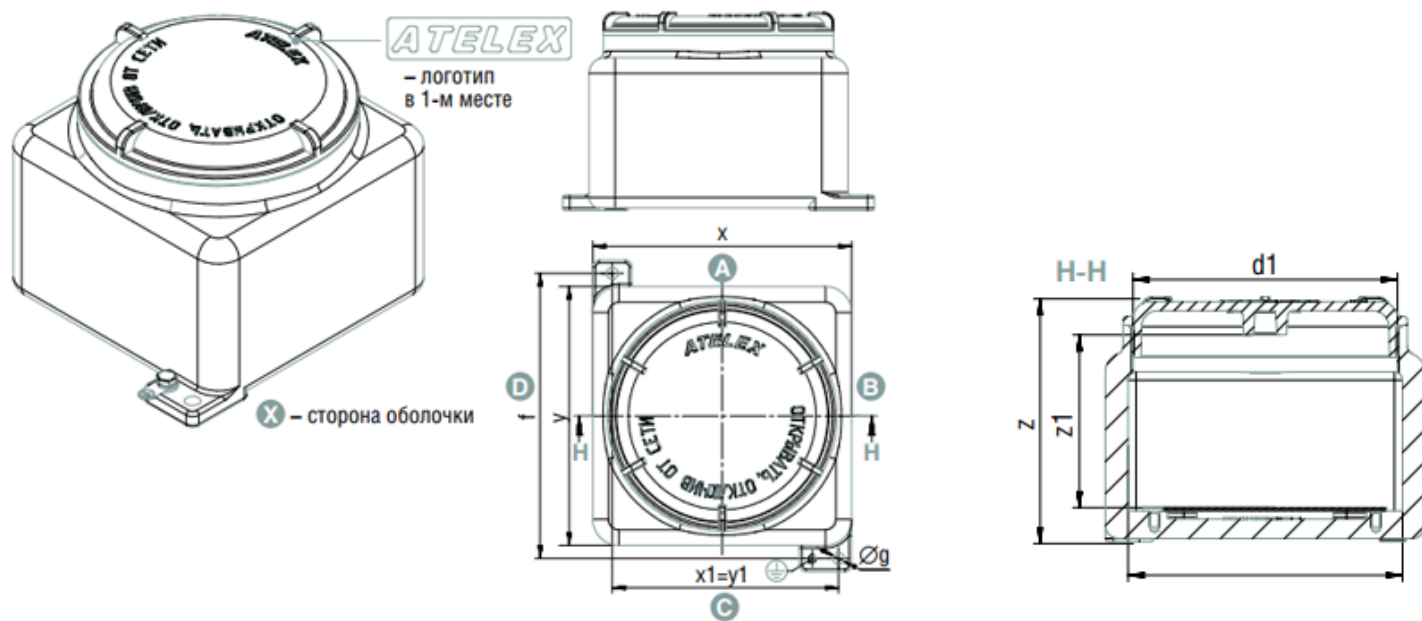
Оболочки UB3\*\* состоят из корпуса и крышки. На крышке имеется наружная резьба, на корпусе – внутренняя. Крышка с корпусом образуют резьбовое взрывонепроницаемое соединение. Это позволяет использовать оболочки UB3\*\* во всех не рудничных категориях взрывоопасных смесей без ограничений (IIA, IIB и IIC).

На оболочки для усиления их химической стойкости снаружи наносится специальное порошковое покрытие. По требованию заказчика оболочки могут иметь внутреннее антиконденсатное и теплоизоляционное покрытие.

Стандартно оболочки имеют снаружи 1 зажим заземления с болтом М6 из нержавеющей стали. По требованию заказчика размер зажима заземления может быть увеличен.

## ОСНОВНЫЕ ПРЕИМУЩЕСТВА

- специальный алюминиевый сплав;
- внешнее порошковое покрытие, стойкое к внешним воздействиям и скалыванию;
- оболочки испытаны и подходят для эксплуатации при температуре окружающей среды до -60 °С.



## ГАБАРИТНЫЕ РАЗМЕРЫ

Обозначение оболочки	Габаритные размеры, мм			Внутренние размеры, мм				Установочные размеры, мм			Масса, кг
	X	Y	Z	x1	y1	z1	d1	e	f	g	
UB301	135	135	110	109	109	77	99	113	155	9	2,2
UB302	168	168	140	140	140	99	139	143	188	9	4,2
UB303	198	198	152	170	170	107	164	173	218	9	5,5
UB304	240	240	170	212	212	125	194	205	265	9	8,3
UB305	280	280	227	252	252	176	247	240	315	9	13,9
UB306	420	420	277	386	386	215	376	380	455	9	31,6

## МАКСИМАЛЬНОЕ КОЛИЧЕСТВО КАБЕЛЬНЫХ ВВОДОВ

Обозначение оболочки	Габаритные размеры, мм			Максимальное количество кабельных вводов АК с условным размером											
				16		20s		20		25		32		40	
	X	Y	Z	A/C	B/D	A/C	B/D	A/C	B/D	A/C	B/D	A/C	B/D	A/C	B/D
UB301	135	135	110	2/2	2/2	2/2	2/2	2/2	2/2	-	-	-	-	-	-
UB302	168	168	140	5/5	5/5	5/5	5/5	3/3	3/3	2/2	2/2	2/2	2/2	-	-

UB303	198	198	152	6/6	6/6	6/6	6/6	5/5	5/5	3/3	3/3	2/2	2/2	2/2	2/2
UB304	240	240	170	8/8	8/8	8/8	8/8	8/8	8/8	5/5	5/5	3/3	3/3	2/2	2/2
UB305	280	280	227	12/12	12/12	12/12	12/12	11/11	11/11	8/8	8/8	6/6	6/6	3/3	3/3
UB306	420	420	277	21/21	21/21	21/21	21/21	20/20	20/20	12/12	12/12	10/10	10/10	8/8	8/8

## 7 МАКСИМАЛЬНОЕ КОЛИЧЕСТВО КЛЕММ

Обозначение оболочки	Габаритные размеры, мм			Максимальное количество клемм под многожильный проводник сечением до X мм <sup>2</sup>						
	X	Y	Z	1,5	2,5	4	6	10	16	35
UB301	135	135	110	9	7	6	3	3	-	-
UB302	168	168	140	17	13	11	7	6	4	-
UB303	198	198	152	25	20	17	11	8	6	3
UB304	240	240	170	68	54	46	32	24	10	7
UB305	280	280	227	86	70	58	42	34	26	10
UB306	420	420	277	288	236	196	108	87	69	32

Архангельск (8182)63-90-72  
 Астана (7172)727-132  
 Астрахань (8512)99-46-04  
 Барнаул (3852)73-04-60  
 Белгород (4722)40-23-64  
 Брянск (4832)59-03-52  
 Владивосток (423)249-28-31  
 Волгоград (844)278-03-48  
 Вологда (8172)26-41-59  
 Воронеж (473)204-51-73  
 Екатеринбург (343)384-55-89  
 Иваново (4932)77-34-06

Ижевск (3412)26-03-58  
 Иркутск (395)279-98-46  
 Казань (843)206-01-48  
 Калининград (4012)72-03-81  
 Калуга (4842)92-23-67  
 Кемерово (3842)65-04-62  
 Киров (8332)68-02-04  
 Краснодар (861)203-40-90  
 Красноярск (391)204-63-61  
 Курск (4712)77-13-04  
 Липецк (4742)52-20-81  
 Киргизия (996)312-96-26-47

Магнитогорск (3519)55-03-13  
 Москва (495)268-04-70  
 Мурманск (8152)59-64-93  
 Набережные Челны (8552)20-53-41  
 Нижний Новгород (831)429-08-12  
 Новокузнецк (3843)20-46-81  
 Новосибирск (383)227-86-73  
 Омск (3812)21-46-40  
 Орел (4862)44-53-42  
 Оренбург (3532)37-68-04  
 Пенза (8412)22-31-16  
 Казахстан (772)734-952-31

Пермь (342)205-81-47  
 Ростов-на-Дону (863)308-18-15  
 Рязань (4912)46-61-64  
 Самара (846)206-03-16  
 Санкт-Петербург (812)309-46-40  
 Саратов (845)249-38-78  
 Севастополь (8692)22-31-93  
 Симферополь (3652)67-13-56  
 Смоленск (4812)29-41-54  
 Сочи (862)225-72-31  
 Ставрополь (8652)20-65-13  
 Таджикистан (992)427-82-92-69

Сургут (3462)77-98-35  
 Тверь (4822)63-31-35  
 Томск (3822)98-41-53  
 Тула (4872)74-02-29  
 Тюмень (3452)66-21-18  
 Ульяновск (8422)24-23-59  
 Уфа (347)229-48-12  
 Хабаровск (4212)92-98-04  
 Челябинск (351)202-03-61  
 Череповец (8202)49-02-64  
 Ярославль (4852)69-52-93

<https://atelex.nt-rt.ru/> || [axb@nt-rt.ru](mailto:axb@nt-rt.ru)