

Архангельск (8182)63-90-72  
 Астана (7172)727-132  
 Астрахань (8512)99-46-04  
 Барнаул (3852)73-04-60  
 Белгород (4722)40-23-64  
 Брянск (4832)59-03-52  
 Владивосток (423)249-28-31  
 Волгоград (844)278-03-48  
 Вологда (8172)26-41-59  
 Воронеж (473)204-51-73  
 Екатеринбург (343)384-55-89  
 Иваново (4932)77-34-06

Ижевск (3412)26-03-58  
 Иркутск (395)279-98-46  
 Казань (843)206-01-48  
 Калининград (4012)72-03-81  
 Калуга (4842)92-23-67  
 Кемерово (3842)65-04-62  
 Киров (8332)68-02-04  
 Краснодар (861)203-40-90  
 Красноярск (391)204-63-61  
 Курск (4712)77-13-04  
 Липецк (4742)52-20-81  
 Киргизия (996)312-96-26-47

Магнитогорск (3519)55-03-13  
 Москва (495)268-04-70  
 Мурманск (8152)59-64-93  
 Набережные Челны (8552)20-53-41  
 Нижний Новгород (831)429-08-12  
 Новокузнецк (3843)20-46-81  
 Новосибирск (383)227-86-73  
 Омск (3812)21-46-40  
 Орел (4862)44-53-42  
 Оренбург (3532)37-68-04  
 Пенза (8412)22-31-16  
 Казахстан (772)734-952-31

Пермь (342)205-81-47  
 Ростов-на-Дону (863)308-18-15  
 Рязань (4912)46-61-64  
 Самара (846)206-03-16  
 Санкт-Петербург (812)309-46-40  
 Саратов (845)249-38-78  
 Севастополь (8692)22-31-93  
 Симферополь (3652)67-13-56  
 Смоленск (4812)29-41-54  
 Сочи (862)225-72-31  
 Ставрополь (8652)20-65-13  
 Таджикистан (992)427-82-92-69

Сургут (3462)77-98-35  
 Тверь (4822)63-31-35  
 Томск (3822)98-41-53  
 Тула (4872)74-02-29  
 Тюмень (3452)66-21-18  
 Ульяновск (8422)24-23-59  
 Уфа (347)229-48-12  
 Хабаровск (4212)92-98-04  
 Челябинск (351)202-03-61  
 Череповец (8202)49-02-64  
 Ярославль (4852)69-52-93

<https://atelex.nt-rt.ru/> || [axb@nt-rt.ru](mailto:axb@nt-rt.ru)

## Взрывонепроницаемые оболочки LPS\*\*



Технические условия

ТУ 3431-007-15232514-2016

Сертификат соответствия

ТР ТС 012/2011

Маркировки взрывозащиты и защиты от пыли

Ex d IIB+H2 Gb U;  
 Ex d IIC Gb U;  
 Ex tb IIIC Db U

Защита от внешних воздействий

IP66 / IP67

Температура эксплуатации

-60 °C ≤ Ta ≤ +130 °C

Материал корпусных деталей

Алюминиевый сплав

Внешнее покрытие

Порошковое, цвет серый

Внутреннее покрытие

По запросу

Материал крепежных деталей

Нержавеющая сталь

Заземление

Внутреннее/внешнее, стандартно – болт М6, нержавеющая сталь



Взрывонепроницаемые оболочки LPS\* предназначены для использования их в качестве клеммных коробок, постов / пультов управления для применения в условиях, опасных по газу и пыли.

## КОНСТРУКЦИЯ

Оболочки LPS\* состоят из корпуса и крышки. Крышка крепится к корпусу с помощью винтов из нержавеющей стали с внутренним шестигранником. Фланцы крышки и корпуса образуют плоское взрывонепроницаемое соединение.

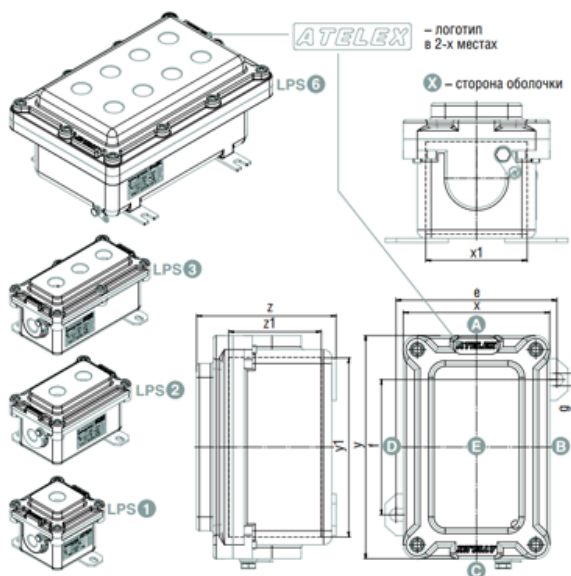
На оболочки для усиления их химической стойкости снаружи наносится специальное порошковое покрытие.

С тыльной стороны оболочки имеются отверстия для крепления стандартных монтажных скоб из нержавеющей стали (2 шт., идут в комплекте).

Стандартно оболочки имеют снаружи 1 зажим заземления с болтом М6 из нержавеющей стали. По требованию заказчика размер зажима заземления может быть увеличен.

## ОСНОВНЫЕ ПРЕИМУЩЕСТВА

- отливки «ATELEX» на крышке и корпусе, позволяющие однозначно определить производителя;
- алюминиевый сплав повышенной коррозионной стойкости и ударной прочности;
- внешнее порошковое покрытие, стойкое к внешним воздействиям и скалыванию;
- высокая точность геометрических размеров;
- оболочки испытаны и подходят для эксплуатации при температуре окружающей среды до -60 °С;
- толщина стенок позволяет выполнить резьбовые отверстия для установки компонентов;
- постоянное наличие оболочек на складе в городе Санкт-Петербург.



## ГАБАРИТНЫЕ РАЗМЕРЫ

Обозначение оболочки	Габаритные размеры, мм			Внутренние размеры, мм			Установочные размеры, мм			Масса, кг
	X	Y	Z	x1	y1	z1	e	f	g	
LPS1	105	105	100	71	71	67	110	42	9	1,2
LPS2	105	160	100	71	126	71	110	97	9	1,5
LPS3	105	200	100	71	166	71	110	137	9	1,9
LPS6	185	280	130	112	211	95	172	160	9	5

## МАКСИМАЛЬНОЕ КОЛИЧЕСТВО КАБЕЛЬНЫХ ВВОДОВ

Обозначение оболочки	Габаритные размеры, мм			Максимальное количество кабельных вводов АК с условным размером												Максимальное количество отверстий на крышке М25×1,5
				16		20s		20		25		32		40		
	X	Y	Z	A/C	B/D	A/C	B/D	A/C	B/D	A/C	B/D	A/C	B/D	A/C	B/D	
LPS1	105	105	100	1/1	-	1/1	-	1/1	-	1/1	-	1/1	-	-	-	1
LPS2	105	160	100	1/1	-	1/1	-	1/1	-	1/1	-	1/1	-	-	-	2
LPS3	105	200	100	1/1	-	1/1	-	1/1	-	1/1	-	1/1	-	-	-	3

Архангельск (8182)63-90-72  
Астана (7172)727-132  
Астрахань (8512)99-46-04  
Барнаул (3852)73-04-60  
Белгород (4722)40-23-64  
Брянск (4832)59-03-52  
Владивосток (423)249-28-31  
Волгоград (844)278-03-48  
Вологда (8172)26-41-59  
Воронеж (473)204-51-73  
Екатеринбург (343)384-55-89  
Иваново (4932)77-34-06

Ижевск (3412)26-03-58  
Иркутск (395)279-98-46  
Казань (843)206-01-48  
Калининград (4012)72-03-81  
Калуга (4842)92-23-67  
Кемерово (3842)65-04-62  
Киров (8332)68-02-04  
Краснодар (861)203-40-90  
Красноярск (391)204-63-61  
Курск (4712)77-13-04  
Липецк (4742)52-20-81  
Киргизия (996)312-96-26-47

Магнитогорск (3519)55-03-13  
Москва (495)268-04-70  
Мурманск (8152)59-64-93  
Набережные Челны (8552)20-53-41  
Нижний Новгород (831)429-08-12  
Новокузнецк (3843)20-46-81  
Новосибирск (383)227-86-73  
Омск (3812)21-46-40  
Орел (4862)44-53-42  
Оренбург (3532)37-68-04  
Пенза (8412)22-31-16  
Казахстан (772)734-952-31

Пермь (342)205-81-47  
Ростов-на-Дону (863)308-18-15  
Рязань (4912)46-61-64  
Самара (846)206-03-16  
Санкт-Петербург (812)309-46-40  
Саратов (845)249-38-78  
Севастополь (8692)22-31-93  
Симферополь (3652)67-13-56  
Смоленск (4812)29-41-54  
Сочи (862)225-72-31  
Ставрополь (8652)20-65-13  
Таджикистан (992)427-82-92-69

Сургут (3462)77-98-35  
Тверь (4822)63-31-35  
Томск (3822)98-41-53  
Тула (4872)74-02-29  
Тюмень (3452)66-21-18  
Ульяновск (8422)24-23-59  
Уфа (347)229-48-12  
Хабаровск (4212)92-98-04  
Челябинск (351)202-03-61  
Череповец (8202)49-02-64  
Ярославль (4852)69-52-93

<https://atelex.nt-rt.ru/> || [axb@nt-rt.ru](mailto:axb@nt-rt.ru)