

Архангельск (8182)63-90-72
 Астана (7172)727-132
 Астрахань (8512)99-46-04
 Барнаул (3852)73-04-60
 Белгород (4722)40-23-64
 Брянск (4832)59-03-52
 Владивосток (423)249-28-31
 Волгоград (844)278-03-48
 Вологда (8172)26-41-59
 Воронеж (473)204-51-73
 Екатеринбург (343)384-55-89
 Иваново (4932)77-34-06

Ижевск (3412)26-03-58
 Иркутск (395)279-98-46
 Казань (843)206-01-48
 Калининград (4012)72-03-81
 Калуга (4842)92-23-67
 Кемерово (3842)65-04-62
 Киров (8332)68-02-04
 Краснодар (861)203-40-90
 Красноярск (391)204-63-61
 Курск (4712)77-13-04
 Липецк (4742)52-20-81
 Киргизия (996)312-96-26-47

Магнитогорск (3519)55-03-13
 Москва (495)268-04-70
 Мурманск (8152)59-64-93
 Набережные Челны (8552)20-53-41
 Нижний Новгород (831)429-08-12
 Новокузнецк (3843)20-46-81
 Новосибирск (383)227-86-73
 Омск (3812)21-46-40
 Орел (4862)44-53-42
 Оренбург (3532)37-68-04
 Пенза (8412)22-31-16
 Казахстан (772)734-952-31

Пермь (342)205-81-47
 Ростов-на-Дону (863)308-18-15
 Рязань (4912)46-61-64
 Самара (846)206-03-16
 Санкт-Петербург (812)309-46-40
 Саратов (845)249-38-78
 Севастополь (8692)22-31-93
 Симферополь (3652)67-13-56
 Смоленск (4812)29-41-54
 Сочи (862)225-72-31
 Ставрополь (8652)20-65-13
 Таджикистан (992)427-82-92-69

Сургут (3462)77-98-35
 Тверь (4822)63-31-35
 Томск (3822)98-41-53
 Тула (4872)74-02-29
 Тюмень (3452)66-21-18
 Ульяновск (8422)24-23-59
 Уфа (347)229-48-12
 Хабаровск (4212)92-98-04
 Челябинск (351)202-03-61
 Череповец (8202)49-02-64
 Ярославль (4852)69-52-93

<https://atelex.nt-rt.ru/> || axb@nt-rt.ru

Оболочки повышенной защиты ATELEX A4**



Технические условия

TU 3431-007-15232514-2016

Сертификат соответствия

TP TC 012/2011

Маркировки взрывозащиты и защиты от пыли

Ex e IIC Gb U;
 Ex ia IIC Ga U;
 Ex ib IIC Gb U;
 Ex tb IIIC Db

Защита от внешних воздействий

IP66 / IP67

Температура эксплуатации

-60 °C ≤ Ta ≤ +130 °C

Материал корпусных деталей

Алюминиевый сплав

Внешнее покрытие

Порошковое, цвет серый

Внутреннее покрытие

По запросу

Материал крепежных деталей

Нержавеющая сталь

Заземление

Внешняя шпилька М6, нержавеющая сталь



Ассортимент оболочек из алюминия достаточно широк, чтобы удовлетворять требованиям различных условий эксплуатации на промышленных предприятиях, в том числе и в зонах с потенциально взрывоопасной средой. Оболочки могут быть использованы в качестве соединительных коробок, оболочек для размещения приборов контроля и учета, систем управления и безопасности.

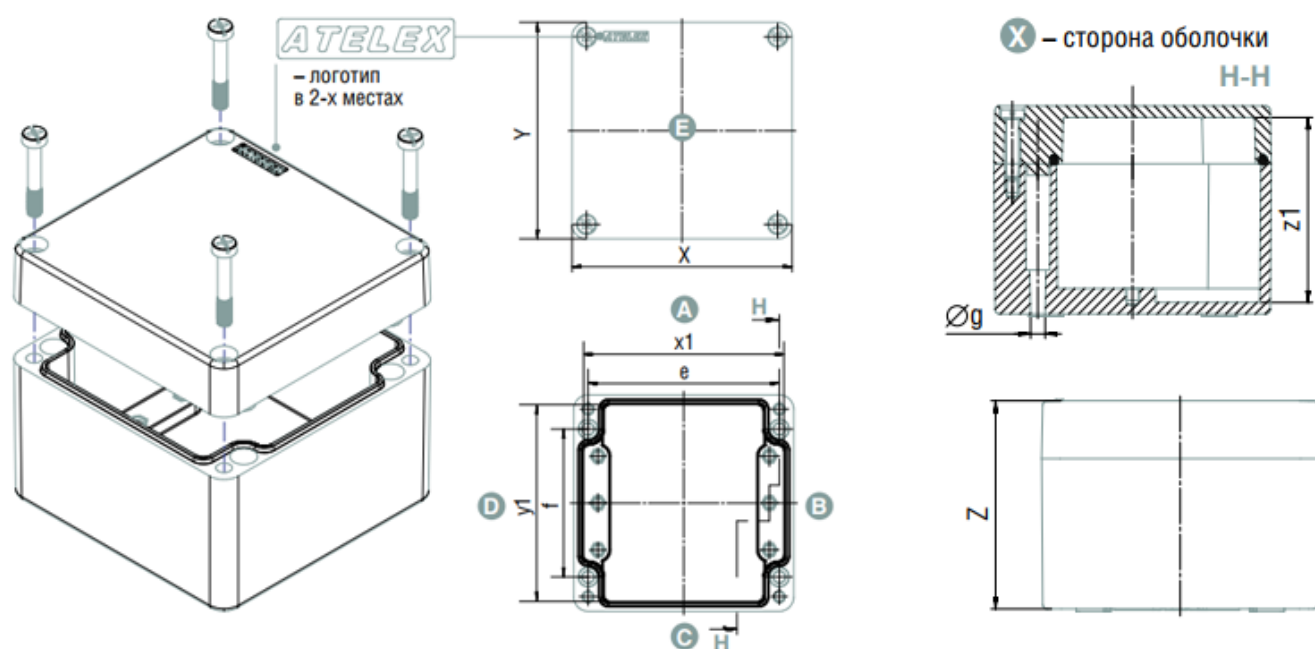
КОНСТРУКЦИЯ

Оболочки А4** изготавливаются из алюминиевого сплава методом литья под давлением. Специально подобранный алюминиевый сплав и окончательная порошковая окраска оболочек делают их наиболее подходящими для сопротивления коррозии в агрессивной среде и, особенно, в насыщенной солью атмосфере.

Специальная лабиринтная система уплотнения в месте соединения крышки и корпуса позволяет обеспечить защиту от внешних воздействий не менее IP66 / IP67 и отвечает требованиям для электрооборудования, эксплуатируемого в условиях морского климата и в случаях активации систем пожаротушения.

ОСНОВНЫЕ ПРЕИМУЩЕСТВА

- оболочки испытаны и подходят для эксплуатации при температуре окружающей среды до -60 °С;
- алюминиевый сплав повышенной коррозионной стойкости и ударной прочности;
- внешнее порошковое покрытие, стойкое к внешним воздействиям и скалыванию;
- толщина стенок позволяет выполнить резьбовые отверстия для установки компонентов;
- лабиринтная система уплотнения между крышкой и корпусом;
- винты для установки корпуса защищены от внешних воздействий;
- постоянное наличие оболочек на складе в городе Санкт-Петербург.



ГАБАРИТНЫЕ РАЗМЕРЫ

| Обозначение оболочки | Габаритные размеры, мм | | | Внутренние размеры, мм | | | Установочные размеры, мм | | | Масса, кг |
|----------------------|------------------------|-----|----|------------------------|-----|----|--------------------------|----|---|-----------|
| | X | Y | Z | x1 | y1 | z1 | e | f | g | |
| A401/A451 | 50 | 45 | 30 | 44 | 39 | 26 | 42 | 33 | 4 | 0.1 |
| A402/A452 | 58 | 64 | 34 | 51 | 57 | 27 | 46 | 36 | 4 | 0.17 |
| A403/A453 | 98 | 64 | 34 | 91 | 57 | 27 | 86 | 36 | 4 | 0.22 |
| A404/A454 | 150 | 64 | 36 | 143 | 57 | 27 | 138 | 36 | 4 | 0.33 |
| A405/A455 | 75 | 80 | 57 | 68 | 73 | 51 | 63 | 52 | 4 | 0.29 |
| A406/A456 | 125 | 80 | 57 | 117 | 73 | 51 | 112 | 52 | 4 | 0.44 |
| A407/A457 | 175 | 80 | 57 | 168 | 73 | 51 | 163 | 52 | 4 | 0.54 |
| A435/A485 | 100 | 100 | 81 | 88 | 88 | 74 | 88 | 66 | 4 | 0.62 |
| A408/A458 | 250 | 80 | 52 | 243 | 73 | 51 | 238 | 52 | 4 | 0.71 |
| A409/A459 | 122 | 120 | 80 | 113 | 111 | 73 | 104 | 78 | 7 | 0.94 |
| A422/A472 | 160 | 100 | 81 | 148 | 88 | 74 | 146 | 66 | 5 | 1 |
| A499/A489 | 122 | 120 | 90 | 113 | 111 | 82 | 104 | 78 | 7 | 0.96 |
| A433/A483 | 140 | 140 | 90 | 126 | 126 | 82 | 120 | 93 | 7 | 1.5 |
| A410/A460 | 220 | 120 | 80 | 211 | 111 | 73 | 204 | 78 | 7 | 1.41 |

| | | | | | | | | | | |
|-----------|-----|-----|-----|-----|-----|-----|-----|-----|---|------|
| A419/A469 | 220 | 120 | 90 | 211 | 111 | 82 | 204 | 82 | 7 | 1.43 |
| A434/A484 | 200 | 140 | 90 | 186 | 126 | 82 | 180 | 93 | 7 | 2.27 |
| A425/A475 | 180 | 180 | 100 | 166 | 166 | 92 | 160 | 130 | 7 | 2.41 |
| A421/A471 | 360 | 120 | 80 | 350 | 111 | 73 | 344 | 82 | 7 | 1.97 |
| A411/A461 | 160 | 160 | 90 | 150 | 150 | 82 | 140 | 110 | 7 | 1.5 |
| A412/A462 | 260 | 160 | 90 | 250 | 150 | 82 | 240 | 110 | 7 | 2.37 |
| A426/A476 | 280 | 180 | 100 | 266 | 166 | 92 | 260 | 130 | 7 | 2.92 |
| A413/A463 | 360 | 160 | 90 | 350 | 150 | 82 | 340 | 110 | 7 | 2.54 |
| A423/A473 | 280 | 230 | 110 | 266 | 216 | 108 | 260 | 180 | 7 | 2.99 |
| A427/A477 | 200 | 230 | 180 | 187 | 217 | 170 | 180 | 180 | 7 | 3.98 |
| A415/A465 | 200 | 230 | 110 | 190 | 220 | 102 | 180 | 180 | 7 | 2.5 |
| A416/A466 | 330 | 230 | 110 | 320 | 220 | 102 | 310 | 180 | 7 | 4.1 |
| A432/A482 | 400 | 230 | 110 | 384 | 214 | 102 | 380 | 180 | 7 | 3.84 |
| A428/A478 | 400 | 310 | 110 | 386 | 295 | 101 | 382 | 262 | 7 | 5.3 |
| A424/A474 | 330 | 230 | 180 | 315 | 215 | 170 | 310 | 180 | 8 | 5.26 |
| A430/A480 | 600 | 310 | 110 | 582 | 292 | 99 | 580 | 260 | 7 | 9.2 |
| A429/A479 | 400 | 310 | 180 | 386 | 295 | 169 | 382 | 262 | 7 | 9 |
| A431/A481 | 600 | 310 | 180 | 582 | 292 | 169 | 580 | 260 | 7 | 12 |

МАКСИМАЛЬНОЕ КОЛИЧЕСТВО КАБЕЛЬНЫХ ВВОДОВ

| Обозначение оболочки | Габаритные размеры, мм | | | Максимальное количество кабельных вводов АК с условным размером | | | | | | | | | | | |
|----------------------|------------------------|-----|-----|---|-----|-------|-----|-----|-----|-----|-----|-----|-----|-----|-----|
| | X | Y | Z | 16 | | 20s | | 20 | | 25 | | 32 | | 40 | |
| | | | | A/C | B/D | A/C | B/D | A/C | B/D | A/C | B/D | A/C | B/D | A/C | B/D |
| A401/A451 | 50 | 45 | 30 | Специальные решения, по запросу | | | | | | | | | | | |
| A402/A452 | 58 | 64 | 34 | Специальные решения, по запросу | | | | | | | | | | | |
| A403/A453 | 98 | 64 | 34 | Специальные решения, по запросу | | | | | | | | | | | |
| A404/A454 | 150 | 64 | 36 | Специальные решения, по запросу | | | | | | | | | | | |
| A405/A455 | 75 | 80 | 57 | 1/1 | - | 1/1 | - | - | - | - | - | - | - | - | - |
| A406/A456 | 125 | 80 | 57 | 3/3 | - | 2/2 | - | - | - | - | - | - | - | - | - |
| A407/A457 | 175 | 80 | 57 | 4/4 | - | 4/4 | - | - | - | - | - | - | - | - | - |
| A435/A485 | 100 | 100 | 81 | 2/2 | 1/1 | 2/2 | 1/1 | 1/1 | - | 1/1 | - | - | - | - | - |
| A408/A458 | 250 | 80 | 52 | 6/6 | - | 6/6 | - | - | - | - | - | - | - | - | - |
| A409/A459 | 122 | 120 | 80 | 3/3 | 2/1 | 3/3 | 1/1 | 2/2 | 1/1 | 1/1 | 1/1 | - | - | - | - |
| A422/A472 | 160 | 100 | 81 | 5/5 | 1/1 | 4/4 | 1/1 | 3/3 | 1/1 | 2/2 | 0/0 | - | - | - | - |
| A499/A489 | 122 | 120 | 90 | 4/4 | 2/2 | 3/3 | 1/1 | 2/2 | 1/1 | 1/1 | 1/1 | - | - | - | - |
| A433/A483 | 140 | 140 | 90 | 4/4 | 2/2 | 3/3 | 2/2 | 2/2 | 1/1 | 2/2 | 1/0 | - | - | - | - |
| A410/A460 | 220 | 120 | 80 | 11/11 | 2/2 | 7/7 | 2/2 | 5/5 | 1/1 | 3/3 | 1/1 | - | - | - | - |
| A419/A469 | 220 | 120 | 90 | 11/11 | 2/2 | 8/8 | 2/2 | 5/5 | 1/1 | 4/4 | 1/1 | - | - | - | - |
| A434/A484 | 200 | 140 | 90 | 6/6 | 2/2 | 5/5 | 2/2 | 4/4 | 1/1 | 3/3 | - | -- | - | - | - |
| A425/A475 | 180 | 180 | 100 | 8/8 | 4/4 | 6/6 | 4/4 | 4/4 | 2/2 | 3/3 | 2/2 | 2/2 | 1/1 | 1/1 | - |
| A421/A471 | 360 | 120 | 80 | 14/14 | 2/2 | 13/13 | 2/2 | 8/8 | 1/1 | 6/6 | 1/1 | - | - | - | - |
| A411/A461 | 160 | 160 | 90 | 6/6 | 3/3 | 5/5 | 3/3 | 3/3 | 2/2 | 2/2 | 1/1 | 1/1 | 1/1 | - | - |
| A412/A462 | 260 | 160 | 90 | 12/12 | 4/4 | 12/12 | 4/3 | 6/6 | 2/2 | 4/4 | 1/1 | 3/3 | 1/1 | - | - |

| | | | | | | | | | | | | | | | |
|-----------|-----|-----|-----|-------|-------|-------|-------|-------|-------|-------|-------|-------|-----|-------|-----|
| A426/A476 | 280 | 180 | 100 | 14/14 | 4/4 | 14/14 | 4/3 | 7/7 | 2/2 | 5/5 | 2/2 | 4/4 | 1/1 | - | - |
| A413/A463 | 360 | 160 | 90 | 20/20 | 4/4 | 18/18 | 4/3 | 10/10 | 2/2 | 7/7 | 1/1 | 5/5 | 1/1 | - | - |
| A423/A473 | 280 | 230 | 110 | 21/21 | 14/13 | 16/16 | 10/9 | 10/10 | 8/7 | 7/7 | 4/3 | 4/4 | 2/2 | 3/3 | 2/1 |
| A427/A477 | 200 | 230 | 180 | 25/25 | 25/25 | 16/16 | 16/16 | 13/13 | 13/13 | 9/9 | 9/9 | 5/5 | 5/5 | 4/4 | 4/4 |
| A415/A465 | 200 | 230 | 110 | 12/12 | 12/12 | 10/10 | 10/10 | 7/7 | 7/7 | 5/5 | 4/4 | 2/2 | 2/2 | 2/2 | 2/2 |
| A416/A466 | 330 | 230 | 110 | 24/24 | 12/12 | 20/20 | 9/9 | 14/14 | 6/6 | 9/9 | 4/4 | 5/5 | 2/2 | 4/4 | 2/2 |
| A432/A482 | 400 | 230 | 110 | 32/32 | 11/11 | 22/22 | 9/9 | 18/18 | 9/9 | 13/13 | 4/4 | 6/6 | 2/2 | 5/5 | 2/2 |
| A428/A478 | 400 | 310 | 110 | 33/33 | 20/20 | 26/26 | 15/15 | 18/18 | 12/12 | 12/12 | 6/6 | 6/6 | 4/4 | 5/5 | 3/3 |
| A424/A474 | 330 | 230 | 180 | 45/45 | 25/25 | 40/40 | 20/20 | 25/25 | 13/13 | 18/18 | 8/8 | 11/11 | 5/5 | 8/8 | 4/4 |
| A430/A480 | 600 | 310 | 110 | 42/42 | 17/17 | 34/34 | 14/14 | 24/24 | 11/11 | 14/14 | 6/6 | 8/8 | 4/4 | 6/6 | 3/3 |
| A429/A479 | 400 | 310 | 180 | 60/60 | 35/35 | 53/53 | 33/33 | 27/27 | 20/20 | 21/21 | 18/18 | 15/15 | 9/9 | 10/10 | 6/6 |
| A431/A481 | 600 | 310 | 180 | 80/80 | 35/35 | 76/76 | 33/33 | 46/46 | 20/20 | 30/30 | 18/18 | 22/22 | 9/9 | 12/12 | 6/6 |

МАКСИМАЛЬНОЕ КОЛИЧЕСТВО КЛЕММ

| Обозначение оболочки | Габаритные размеры, мм | | | Максимальное количество клемм под многожильный проводник сечением до X мм2 | | | | | | | |
|----------------------|------------------------|-----|-----|--|-----|-----|-----|----|----|----|--|
| | X | Y | Z | 1,5 | 2,5 | 4 | 6 | 10 | 16 | 35 | |
| A401/A451 | 50 | 45 | 30 | Специальные решения, по запросу | | | | | | | |
| A402/A452 | 58 | 64 | 34 | Специальные решения, по запросу | | | | | | | |
| A403/A453 | 98 | 64 | 34 | Специальные решения, по запросу | | | | | | | |
| A404/A454 | 150 | 64 | 36 | Специальные решения, по запросу | | | | | | | |
| A405/A455 | 75 | 80 | 57 | - | 6 | 5 | - | - | - | - | |
| A406/A456 | 125 | 80 | 57 | - | 12 | 9 | - | - | - | - | |
| A407/A457 | 175 | 80 | 57 | - | 25 | 21 | - | - | - | - | |
| A435/A485 | 100 | 100 | 81 | 14 | 11 | 9 | 7 | - | - | - | |
| A408/A458 | 250 | 80 | 52 | - | 40 | 33 | - | - | - | - | |
| A409/A459 | 122 | 120 | 80 | 19 | 15 | 13 | 10 | 8 | 6 | - | |
| A422/A472 | 160 | 100 | 81 | 28 | 23 | 19 | 14 | - | - | - | |
| A499/A489 | 122 | 120 | 90 | 16 | 13 | 10 | 8 | 6 | 5 | - | |
| A433/A483 | 140 | 140 | 90 | 23 | 19 | 16 | 12 | 9 | 8 | - | |
| A410/A460 | 220 | 120 | 80 | 39 | 31 | 26 | 20 | 16 | 13 | - | |
| A419/A469 | 220 | 120 | 90 | 39 | 31 | 26 | 20 | 16 | 13 | - | |
| A434/A484 | 200 | 140 | 90 | 38 | 30 | 25 | 19 | 15 | 13 | - | |
| A425/A475 | 180 | 180 | 100 | 33 | 26 | 22 | 17 | 13 | 11 | 9 | |
| A421/A471 | 360 | 120 | 80 | 76 | 61 | 51 | 39 | 31 | 26 | - | |
| A411/A461 | 160 | 160 | 90 | 28 | 23 | 19 | 14 | 11 | 9 | 7 | |
| A412/A462 | 260 | 160 | 90 | 51 | 42 | 35 | 26 | 21 | 18 | 14 | |
| A426/A476 | 280 | 180 | 100 | 57 | 46 | 38 | 29 | 23 | 19 | 15 | |
| A413/A463 | 360 | 160 | 90 | 76 | 61 | 51 | 39 | 31 | 26 | 21 | |
| A423/A473 | 280 | 230 | 110 | 114 | 92 | 76 | 58 | 46 | 19 | 15 | |
| A427/A477 | 200 | 230 | 180 | 76 | 62 | 52 | 38 | 15 | 13 | 10 | |
| A415/A465 | 200 | 230 | 110 | 76 | 62 | 52 | 38 | 15 | 13 | 10 | |
| A416/A466 | 330 | 230 | 110 | 138 | 110 | 92 | 70 | 56 | 23 | 19 | |
| A432/A482 | 400 | 230 | 110 | 170 | 138 | 116 | 86 | 70 | 29 | 23 | |
| A428/A478 | 400 | 310 | 110 | 258 | 210 | 174 | 132 | 70 | 59 | 23 | |

| | | | | | | | | | | |
|-----------|-----|-----|-----|-----|-----|-----|-----|-----|----|----|
| A424/A474 | 330 | 230 | 180 | 138 | 110 | 92 | 70 | 56 | 23 | 19 |
| A430/A480 | 600 | 310 | 110 | 399 | 321 | 270 | 204 | 108 | 90 | 36 |
| A429/A479 | 400 | 310 | 180 | 258 | 207 | 174 | 132 | 70 | 58 | 23 |
| A431/A481 | 600 | 310 | 180 | 399 | 321 | 270 | 204 | 108 | 90 | 36 |

Архангельск (8182)63-90-72
Астана (7172)727-132
Астрахань (8512)99-46-04
Барнаул (3852)73-04-60
Белгород (4722)40-23-64
Брянск (4832)59-03-52
Владивосток (423)249-28-31
Волгоград (844)278-03-48
Вологда (8172)26-41-59
Воронеж (473)204-51-73
Екатеринбург (343)384-55-89
Иваново (4932)77-34-06

Ижевск (3412)26-03-58
Иркутск (395)279-98-46
Казань (843)206-01-48
Калининград (4012)72-03-81
Калуга (4842)92-23-67
Кемерово (3842)65-04-62
Киров (8332)68-02-04
Краснодар (861)203-40-90
Красноярск (391)204-63-61
Курск (4712)77-13-04
Липецк (4742)52-20-81
Киргизия (996)312-96-26-47

Магнитогорск (3519)55-03-13
Москва (495)268-04-70
Мурманск (8152)59-64-93
Набережные Челны (8552)20-53-41
Нижний Новгород (831)429-08-12
Новокузнецк (3843)20-46-81
Новосибирск (383)227-86-73
Омск (3812)21-46-40
Орел (4862)44-53-42
Оренбург (3532)37-68-04
Пенза (8412)22-31-16
Казахстан (772)734-952-31

Пермь (342)205-81-47
Ростов-на-Дону (863)308-18-15
Рязань (4912)46-61-64
Самара (846)206-03-16
Санкт-Петербург (812)309-46-40
Саратов (845)249-38-78
Севастополь (8692)22-31-93
Симферополь (3652)67-13-56
Смоленск (4812)29-41-54
Сочи (862)225-72-31
Ставрополь (8652)20-65-13
Таджикистан (992)427-82-92-69

Сургут (3462)77-98-35
Тверь (4822)63-31-35
Томск (3822)98-41-53
Тула (4872)74-02-29
Тюмень (3452)66-21-18
Ульяновск (8422)24-23-59
Уфа (347)229-48-12
Хабаровск (4212)92-98-04
Челябинск (351)202-03-61
Череповец (8202)49-02-64
Ярославль (4852)69-52-93

<https://atelex.nt-rt.ru/> || axb@nt-rt.ru