

Архангельск (8182)63-90-72  
 Астана (7172)727-132  
 Астрахань (8512)99-46-04  
 Барнаул (3852)73-04-60  
 Белгород (4722)40-23-64  
 Брянск (4832)59-03-52  
 Владивосток (423)249-28-31  
 Волгоград (844)278-03-48  
 Вологда (8172)26-41-59  
 Воронеж (473)204-51-73  
 Екатеринбург (343)384-55-89  
 Иваново (4932)77-34-06

Ижевск (3412)26-03-58  
 Иркутск (395)279-98-46  
 Казань (843)206-01-48  
 Калининград (4012)72-03-81  
 Калуга (4842)92-23-67  
 Кемерово (3842)65-04-62  
 Киров (8332)68-02-04  
 Краснодар (861)203-40-90  
 Красноярск (391)204-63-61  
 Курск (4712)77-13-04  
 Липецк (4742)52-20-81  
 Киргизия (996)312-96-26-47

Магнитогорск (3519)55-03-13  
 Москва (495)268-04-70  
 Мурманск (8152)59-64-93  
 Набережные Челны (8552)20-53-41  
 Нижний Новгород (831)429-08-12  
 Новокузнецк (3843)20-46-81  
 Новосибирск (383)227-86-73  
 Омск (3812)21-46-40  
 Орел (4862)44-53-42  
 Оренбург (3532)37-68-04  
 Пенза (8412)22-31-16  
 Казахстан (772)734-952-31

Пермь (342)205-81-47  
 Ростов-на-Дону (863)308-18-15  
 Рязань (4912)46-61-64  
 Самара (846)206-03-16  
 Санкт-Петербург (812)309-46-40  
 Саратов (845)249-38-78  
 Севастополь (8692)22-31-93  
 Симферополь (3652)67-13-56  
 Смоленск (4812)29-41-54  
 Сочи (862)225-72-31  
 Ставрополь (8652)20-65-13  
 Таджикистан (992)427-82-92-69

Сургут (3462)77-98-35  
 Тверь (4822)63-31-35  
 Томск (3822)98-41-53  
 Тула (4872)74-02-29  
 Тюмень (3452)66-21-18  
 Ульяновск (8422)24-23-59  
 Уфа (347)229-48-12  
 Хабаровск (4212)92-98-04  
 Челябинск (351)202-03-61  
 Череповец (8202)49-02-64  
 Ярославль (4852)69-52-93

<https://atelex.nt-rt.ru/> || [axb@nt-rt.ru](mailto:axb@nt-rt.ru)

## Оболочки повышенной защиты ATELEX P4\*\*



Технические условия

ТУ 3431-007-15232514-2016

Сертификат соответствия

TP TC 012/2011

Маркировки взрывозащиты и защиты от пыли

Ex e IIC Gb U;  
 Ex ia IIC Ga U;  
 Ex ib IIC Gb U;  
 Ex tb IIIC Db

Защита от внешних воздействий

IP66 / IP67

Температура эксплуатации

-60 °C ≤ Ta ≤ +130 °C

Материал корпусных деталей

Полиэстер, цвет черный

Материал крепежных деталей

Нержавеющая сталь

Заземление

Внутреннее/внешнее, стандартно –  
 латунная шпилька M6



Ассортимент оболочек P4\*\* из полиэстера достаточно широк, чтобы удовлетворять требованиям различных условий эксплуатации на промышленных предприятиях, в том числе и в зонах с потенциально взрывоопасной средой. Оболочки могут быть использованы в качестве соединительных коробок, оболочек для размещения приборов контроля и учета, систем управления и безопасности. Не уступая алюминиевым изделиям в прочности, антикоррозийной и термической стойкости, оболочки P4\*\* являются на сегодняшний день современным и более экономичным решением различных электротехнических задач.

## КОНСТРУКЦИЯ

Оболочки Р4\*\* изготавливаются из полиэстера, устойчивого к загрязнениям (нефти, маслам, ароматическим углеводородам, бактериям и ферментам), устойчивы к механическим воздействиям и имеют продолжительный срок службы. Полиэстер обогащен углеродом для уменьшения поверхностного сопротивления ниже 109 Ом, и армирован листами стекловолкна для обеспечения защиты от механических повреждений (защиты от ударов с энергией не менее 7 Дж).

Толщина стенок оболочек Р4\*\* позволяет выполнять резьбовые отверстия для кабельных вводов.

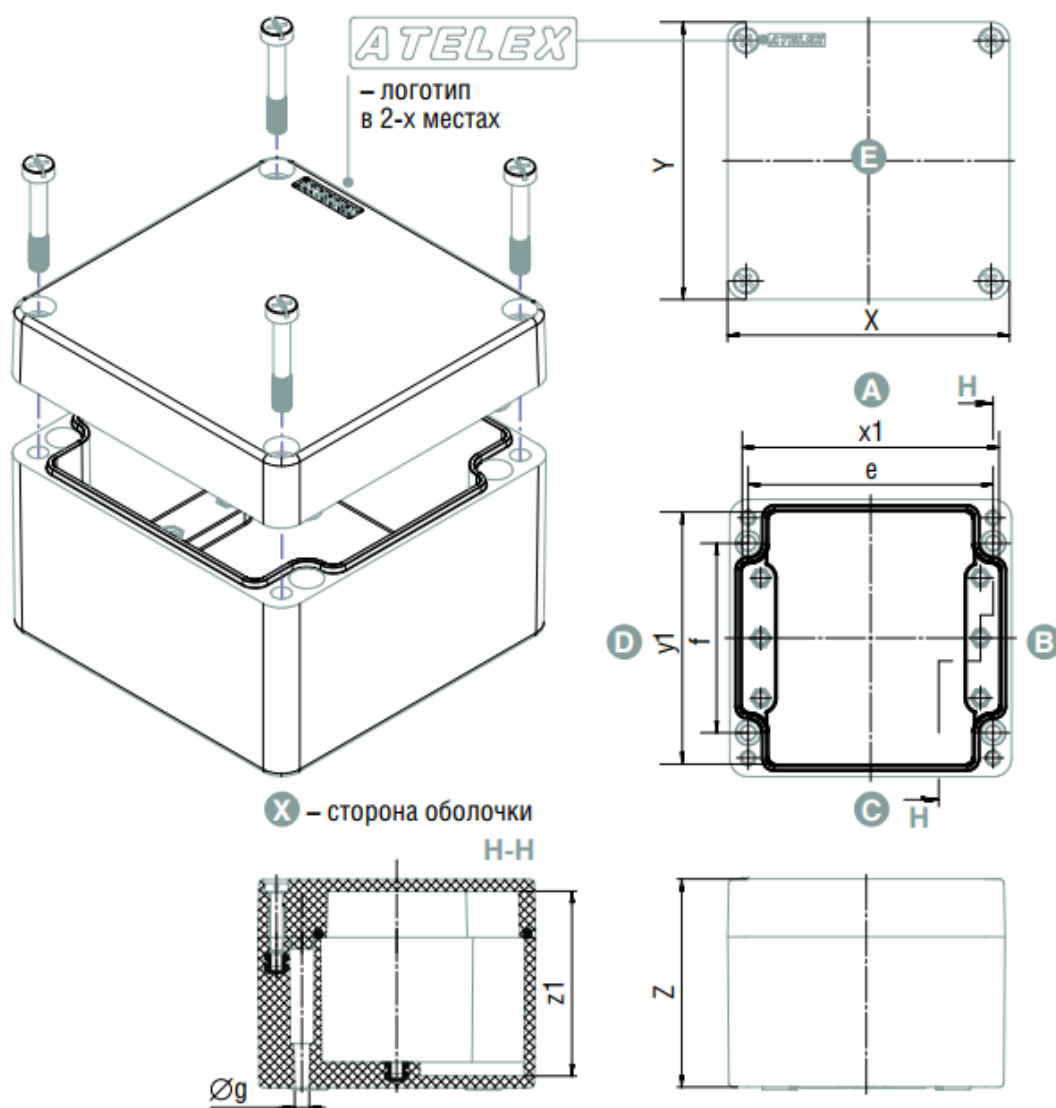
Специальная лабиринтная система уплотнения в месте соединения крышки и корпуса позволяет обеспечить защиту от внешних воздействий не менее IP66 и отвечает требованиям для электрооборудования, эксплуатируемого в условиях морского климата и в случаях активации систем пожаротушения.

Отверстия для установки корпуса закрываются крышкой, защищая тем самым установочные винты от внешних воздействий, в том числе и от грязи.

Винты крепления крышки к корпусу выполнены из нержавеющей стали и сделаны невыпадающими. Это упрощает монтаж изделий на объекте эксплуатации.

## ОСНОВНЫЕ ПРЕИМУЩЕСТВА

- оболочки испытаны и подходят для эксплуатации при температуре окружающей среды до -60 °С;
- полиэстер повышенной прочности, армированный листами стекловолкна;
- толщина стенок позволяет выполнить резьбовые отверстия для установки компонентов;
- лабиринтная система уплотнения между крышкой и корпусом;
- винты для установки корпуса защищены от внешних воздействий;
- постоянное наличие оболочек на складе в городе Санкт-Петербург.



## ГАБАРИТНЫЕ РАЗМЕРЫ

Обозначение оболочки	Габаритные размеры, мм			Внутренние размеры, мм			Установочные размеры, мм			Масса, кг
	X	Y	Z	x1	y1	z1	e	f	g	
P401/P451	80	75	55	71	66	46	68	45	4.5	0.28

P402/P452	110	75	55	101	66	46	98	45	4.5	0.35
P403/P453	160	75	55	151	66	46	148	45	4.5	0.46
P435/P485	160	75	55	151	66	66	178	45	4.5	0.5
P404/P454	190	75	55	181	66	46	178	45	4.5	0.51
P406/P456	122	120	90	113	111	80	106	82	6.3	0.78
P407/P457	220	120	90	211	111	80	204	82	6.3	1.1
P408/P458	160	160	90	148	148	79	140	110	6.3	1.3
P409/P459	260	160	90	248	148	81	240	110	6.5	1.8
P410/P460	360	160	90	348	148	81	340	110	6.5	2.3
P411/P461	560	160	90	550	148	81	540	110	6.5	3.3
P412/P462	255	250	120	243	238	111	235	200	6.5	2.8
P413/P463	400	250	120	388	238	111	380	200	6.5	3.7
P416/P466	400	405	120	388	393	111	380	355	6.5	5.8

#### МАКСИМАЛЬНОЕ КОЛИЧЕСТВО КЛЕММ

Обозначение оболочки	Габаритные размеры, мм			Максимальное количество кабельных вводов АК с условным размером											
	X	Y	Z	16		20s		20		25		32		40	
				A/C	B/D	A/C	B/D	A/C	B/D	A/C	B/D	A/C	B/D	A/C	B/D
P401/P451	80	75	55	1/1	-	1/1	-	-	-	-	-	-	-	-	-
P402/P452	110	75	55	2/2	-	2/2	-	2/2	-	-	-	-	-	-	-
P403/P453	160	75	55	4/4	-	4/4	-	3/3	-	-	-	-	-	-	-
P404/P454	190	75	55	5/5	-	5/5	-	4/4	-	-	-	-	-	-	-
P406/P456	122	120	90	4/4	2/2	3/3	2/2	2/2	1/1	1/1	1/1	1/1	-	-	-
P407/P457	220	120	90	11/11	2/2	8/8	2/2	5/5	1/1	4/4	1/1	3/3	-	-	-
P408/P458	160	160	90	6/6	5/5	5/5	4/4	3/3	2/2	2/2	1/1	2/2	1/1	-	-
P409/P459	260	160	90	14/14	5/5	12/12	4/4	6/6	2/2	4/4	1/1	3/3	1/1	-	-
P410/P460	360	160	90	20/20	4/4	18/18	3/3	9/9	2/2	7/7	1/1	5/5	1/1	-	-
P411/P461	560	160	90	32/32	5/5	28/28	4/4	14/14	2/2	10/10	1/1	8/8	1/1	-	-
P412/P462	255	250	120	17/17	14/14	14/14	11/11	10/10	8/8	5/5	5/5	3/3	3/3	3/3	2/2
P413/P463	400	250	120	32/32	14/14	27/27	11/11	18/18	8/8	14/14/	5/5	7/7	3/3	5/5	2/2
P416/P466	400	405	120	32/32	33/33	30/30	26/26	18/18	18/18	14/14	11/11	7/7	7/7	5/5	5/5

#### МАКСИМАЛЬНОЕ КОЛИЧЕСТВО КЛЕММ

Обозначение оболочки	Габаритные размеры, мм			Максимальное количество клемм под многожильный проводник сечением до X мм <sup>2</sup>						
	X	Y	Z	1,5	2,5	4	6	10	16	35
P401/P451	80	75	55	5	5	5	-	-	-	-
P402/P452	110	75	55	10	10	11	-	-	-	-
P403/P453	160	75	55	20	20	20	-	-	-	-
P435/P485	160	75	75	23	20	20	-	-	-	-
P404/P454	190	75	55	26	26	26	-	-	-	-
P406/P456	122	120	90	16	10	10	8	6	5	-
P407/P457	220	120	90	39	26	26	20	16	13	-
P408/P458	160	160	90	24	16	16	12	10	8	6
P409/P459	260	160	90	48	32	32	24	19	16	12

P410/P460	360	160	90	72	48	48	36	29	24	18
P411/P461	560	160	90	120	81	81	81	49	41	31
P412/P462	255	250	120	94	62	62	48	19	16	12
P413/P463	400	250	120	162	110	110	82	33	28	21
P416/P466	400	405	120	243	465	165	123	66	56	21

**Архангельск** (8182)63-90-72  
**Астана** (7172)727-132  
**Астрахань** (8512)99-46-04  
**Барнаул** (3852)73-04-60  
**Белгород** (4722)40-23-64  
**Брянск** (4832)59-03-52  
**Владивосток** (423)249-28-31  
**Волгоград** (844)278-03-48  
**Вологда** (8172)26-41-59  
**Воронеж** (473)204-51-73  
**Екатеринбург** (343)384-55-89  
**Иваново** (4932)77-34-06

**Ижевск** (3412)26-03-58  
**Иркутск** (395)279-98-46  
**Казань** (843)206-01-48  
**Калининград** (4012)72-03-81  
**Калуга** (4842)92-23-67  
**Кемерово** (3842)65-04-62  
**Киров** (8332)68-02-04  
**Краснодар** (861)203-40-90  
**Красноярск** (391)204-63-61  
**Курск** (4712)77-13-04  
**Липецк** (4742)52-20-81  
**Киргизия** (996)312-96-26-47

**Магнитогорск** (3519)55-03-13  
**Москва** (495)268-04-70  
**Мурманск** (8152)59-64-93  
**Набережные Челны** (8552)20-53-41  
**Нижегород** (831)429-08-12  
**Новокузнецк** (3843)20-46-81  
**Новосибирск** (383)227-86-73  
**Омск** (3812)21-46-40  
**Орел** (4862)44-53-42  
**Оренбург** (3532)37-68-04  
**Пенза** (8412)22-31-16  
**Казахстан** (772)734-952-31

**Пермь** (342)205-81-47  
**Ростов-на-Дону** (863)308-18-15  
**Рязань** (4912)46-61-64  
**Самара** (846)206-03-16  
**Санкт-Петербург** (812)309-46-40  
**Саратов** (845)249-38-78  
**Севастополь** (8692)22-31-93  
**Симферополь** (3652)67-13-56  
**Смоленск** (4812)29-41-54  
**Сочи** (862)225-72-31  
**Ставрополь** (8652)20-65-13  
**Таджикистан** (992)427-82-92-69

**Сургут** (3462)77-98-35  
**Тверь** (4822)63-31-35  
**Томск** (3822)98-41-53  
**Тула** (4872)74-02-29  
**Тюмень** (3452)66-21-18  
**Ульяновск** (8422)24-23-59  
**Уфа** (347)229-48-12  
**Хабаровск** (4212)92-98-04  
**Челябинск** (351)202-03-61  
**Череповец** (8202)49-02-64  
**Ярославль** (4852)69-52-93

<https://atelex.nt-rt.ru/> || [axb@nt-rt.ru](mailto:axb@nt-rt.ru)