

Архангельск (8182)63-90-72  
 Астана (7172)727-132  
 Астрахань (8512)99-46-04  
 Барнаул (3852)73-04-60  
 Белгород (4722)40-23-64  
 Брянск (4832)59-03-52  
 Владивосток (423)249-28-31  
 Волгоград (844)278-03-48  
 Вологда (8172)26-41-59  
 Воронеж (473)204-51-73  
 Екатеринбург (343)384-55-89  
 Иваново (4932)77-34-06

Ижевск (3412)26-03-58  
 Иркутск (395)279-98-46  
 Казань (843)206-01-48  
 Калининград (4012)72-03-81  
 Калуга (4842)92-23-67  
 Кемерово (3842)65-04-62  
 Киров (8332)68-02-04  
 Краснодар (861)203-40-90  
 Красноярск (391)204-63-61  
 Курск (4712)77-13-04  
 Липецк (4742)52-20-81  
 Киргизия (996)312-96-26-47

Магнитогорск (3519)55-03-13  
 Москва (495)268-04-70  
 Мурманск (8152)59-64-93  
 Набережные Челны (8552)20-53-41  
 Нижний Новгород (831)429-08-12  
 Новокузнецк (3843)20-46-81  
 Новосибирск (383)227-86-73  
 Омск (3812)21-46-40  
 Орел (4862)44-53-42  
 Оренбург (3532)37-68-04  
 Пенза (8412)22-31-16  
 Казахстан (772)734-952-31

Пермь (342)205-81-47  
 Ростов-на-Дону (863)308-18-15  
 Рязань (4912)46-61-64  
 Самара (846)206-03-16  
 Санкт-Петербург (812)309-46-40  
 Саратов (845)249-38-78  
 Севастополь (8692)22-31-93  
 Симферополь (3652)67-13-56  
 Смоленск (4812)29-41-54  
 Сочи (862)225-72-31  
 Ставрополь (8652)20-65-13  
 Таджикистан (992)427-82-92-69

Сургут (3462)77-98-35  
 Тверь (4822)63-31-35  
 Томск (3822)98-41-53  
 Тула (4872)74-02-29  
 Тюмень (3452)66-21-18  
 Ульяновск (8422)24-23-59  
 Уфа (347)229-48-12  
 Хабаровск (4212)92-98-04  
 Челябинск (351)202-03-61  
 Череповец (8202)49-02-64  
 Ярославль (4852)69-52-93

<https://atelex.nt-rt.ru/> || [axb@nt-rt.ru](mailto:axb@nt-rt.ru)

## Оболочки повышенной защиты ATELEX C4\*\*



Технические условия

TU 3431-007-15232514-2016

Сертификат соответствия

TP TC 012/2011

Маркировки взрывозащиты и защиты от пыли

Ex e IIC Gb U;  
 Ex ia IIC Ga U;  
 Ex ib IIC Gb U;  
 Ex tb IIIC Db

Защита от внешних воздействий

IP66

Температура эксплуатации

-60 °C ≤ Ta ≤ +130 °C

Материал корпусных деталей

Нержавеющая сталь  
 08X18H10 (аналог AISI304)  
 или 03X16H15M3 (аналог AISI316L)

Материал крепежных деталей

Нержавеющая сталь A2/A4  
 (без использования пластиковых шайб)

Заземление

Внутреннее/внешнее, стандартно болт M6,  
 нержавеющая сталь



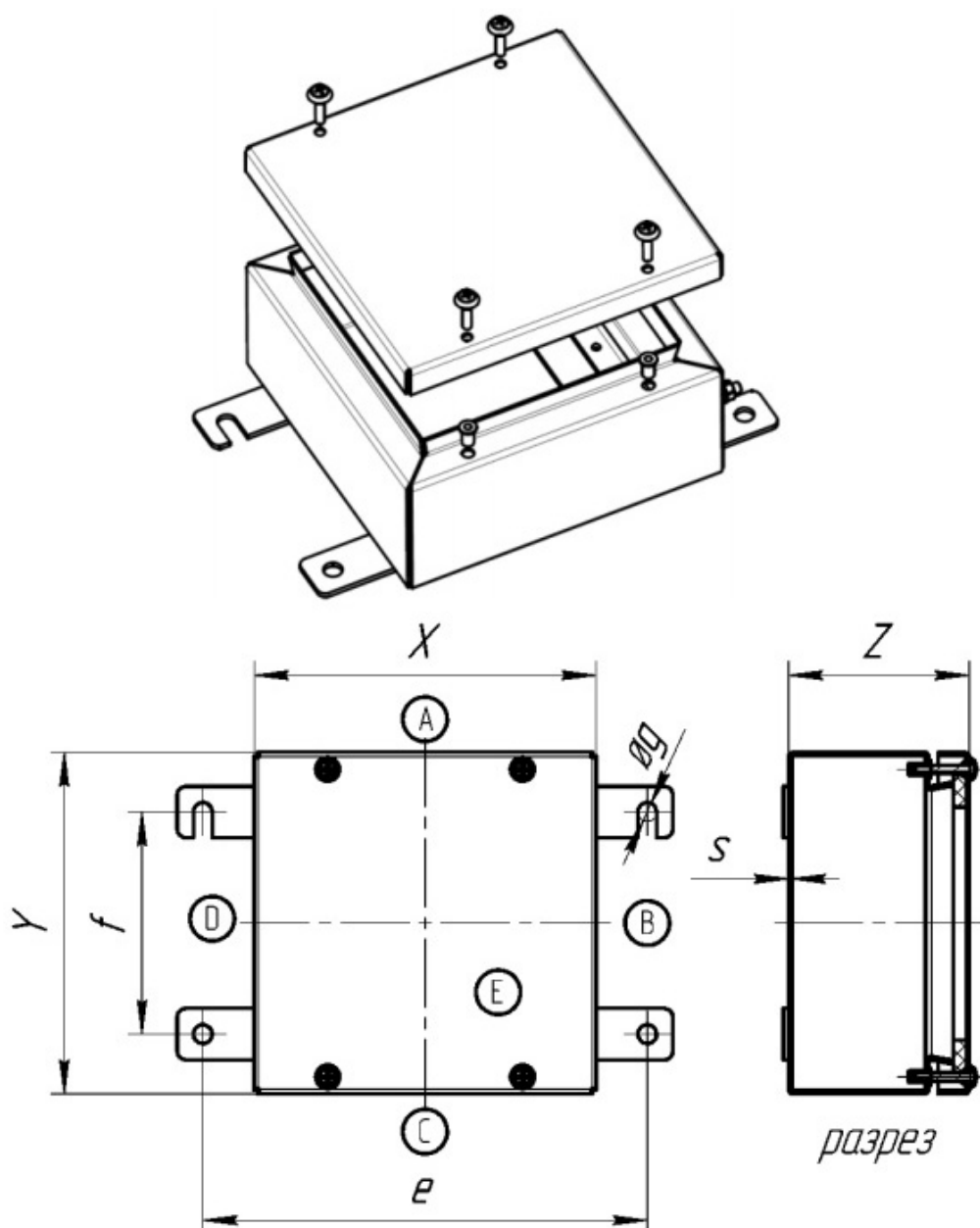
Взрывобезопасные оболочки из нержавеющей стали C4\*\* специально разработаны для применения в наиболее агрессивных средах, таких как пары сероводорода и морская вода. Изделия являются многофункциональными и могут использоваться в качестве оболочек клеммных коробок, постов управления и индикации, а также для размещения в них Ex-компонентов различного назначения.

## КОНСТРУКЦИЯ

Оболочки С4\*\* изготавливаются из нержавеющей стали AISI304 (или AISI316L по дополнительному запросу). Толщина стенок крышки и корпуса не менее 1,5 мм, что наряду с качественной дуговой сваркой позволяет обеспечить необходимую прочность (не менее 10 Дж). Крепежные скобы выполнены из 3 мм стали и приварены к корпусу. Силиконовая прокладка между крышкой и корпусом гарантирует степень защиты от внешних воздействий не ниже IP66. Невыпадающие винты крышки упрощают монтаж и эксплуатацию, а использование крепежа только из нержавеющей стали гарантирует работоспособность в течении всего срока службы. На корпусе стандартно установлен зажим заземления М6 (сквозная шпилька), по дополнительному запросу возможно применение зажимов М8 и М10. Начиная с габарита С408 возможна установка петель крепления крышки к корпусу.

## ОСНОВНЫЕ ПРЕИМУЩЕСТВА

- Возможность применения в большинстве агрессивных сред;
- Высокая коррозионная стойкость;
- Наилучший вариант для применения на морских платформах;
- Наличие невыпадающих винтов крышки, упрощающих монтаж;
- Ударопрочность не менее 10Дж;
- Широкий температурный диапазон эксплуатации от -60°С до 130°С;
- Высокая защита от внешних воздействий (не менее IP66);
- Оболочки изготовлены из отечественных материалов на заводе в Санкт-Петербурге;
- Действующий сертификат ТР ТС 012/2011;
- Постоянное наличие оболочек на складе в городе Санкт-Петербург.



## ГАБАРИТНЫЕ РАЗМЕРЫ

Обозначение	Габаритные размеры,	Толщина стенок,	Установочные размеры,	Масса, кг
-------------	---------------------	-----------------	-----------------------	-----------

оболочки	мм			мм	мм			
	X	Y	Z*		s	e	f	
C401	150	150	90	1,5	210	80	11	1,72
C402	200	150	100	1,5	260	80	11	2,06
C403	200	200	100	1,5	260	130	11	2,86
C404	300	200	120	1,5	360	130	11	3,37
C405	400	200	150	1,5	460	130	11	4,4
C406	300	300	150	1,5	360	230	11	4,92
C407	400	300	150	1,5	460	230	11	5,68
C408	400	400	200	1,5	460	330	11	9,8
C409	600	400	200	1,5	660	330	11	10,79
C410	800	500	200	1,5	860	430	11	18,78
C411	1200	800	200	1,5	1260	730	11	31,15

\* - в (скобках) опциональный размер, необходимо указывать при запросе оболочки

### МАКСИМАЛЬНОЕ КОЛИЧЕСТВО КЛЕММ

Обозначение оболочки	Габаритные размеры, мм			Максимальное количество кабельных вводов АК с условным размером											
				16		20s		20		25		32		40	
	X	Y	Z	A/C	B/D	A/C	B/D	A/C	B/D	A/C	B/D	A/C	B/D	A/C	B/D
C401	150	150	90	7/7	7/6	6/6	6/5	4/4	4/3	3/3	3/2	2/2	2/1	-	-
C402	200	150	100	10/10	8/7	10/10	8/7	7/7	5/4	4/4	3/2	3/3	2/1	2/2	2/1
C403	200	200	100	10/10	10/9	10/10	10/9	7/7	7/6	4/4	4/3	3/3	3/2	2/2	2/1
C404	300	200	120	21/21	14/13	21/21	14/13	14/14	8/7	9/9	6/5	5/5	3/2	4/4	2/1
C405	400	200	150	30/30	18/17	30/30	15/14	27/27	12/11	15/15	6/5	12/12	6/5	7/7	3/2
C406	300	300	150	27/27	27/26	24/24	24/23	21/21	21/20	12/12	12/11	8/8	8/7	5/5	5/4
C407	400	300	150	30/30	27/26	44/44	24/23	27/27	21/20	21/21	12/11	14/14	8/7	10/10	5/4
C408	400	400	200	44/44	44/43	44/44	44/43	27/27	27/26	21/21	21/20	14/14	14/13	10/10	10/9
C409	600	400	200	72/71	44/44	65/66	44/44	36/35	27/27	33/32	21/21	26/25	26/25	16/15	10/10
C410	800	500	200	88/87	52/52	88/87	54/54	65/64	35/35	42/41	27/27	28/27	28/27	20/19	12/12
C411	1200	800	200	132/131	88/88	122/121	88/88	83/82	65/64	63/62	42/42	42/41	42/41	30/29	20/20

### 3/3МАКСИМАЛЬНОЕ КОЛИЧЕСТВО КЛЕММ

Обозначение оболочки	Габаритные размеры, мм			Максимальное количество клемм под многожильный проводник сечением до X мм2							
	X	Y	Z	1,5	2,5	4	6	10	16	35	
C401	150	150	90	24/1	20/1	16/1	12/1	11/1	7/1	-/-	
C402	200	150	100	37/1	29/1	24/1	17/1	14/1	11/1	9/1	
C403	200	200	100	74/2	58/2	48/2	34/2	28/2	11/1	9/1	
C404	300	200	120	114/2	88/2	74/2	54/2	44/2	18/1	12/1	
C405	400	200	150	156/2	126/2	104/2	82/2	64/2	26/1	21/1	
C406	300	300	150	114/2	88/2	74/2	54/2	44/2	36/2	24/2	
C407	400	300	150	156/2	126/2	104/2	82/2	64/2	52/2	42/2	
C408	400	400	200	234/3	189/3	156/3	123/3	96/3	52/2	42/2	
C409	600	400	200	378/3	309/3	258/3	174/3	156/3	86/2	64/2	
C410	800	500	200	664/4	564/4	476/4	356/4	284/4	177/3	123/3	

## СТРУКТУРА ФОРМИРОВАНИЯ КОДА ЗАКАЗА



## ПРИМЕРЫ КОДА ЗАКАЗА:

**C408** – оболочка из нержавеющей стали AISI304 с габаритными размерами 400x400x200мм, зажим заземления M6.

**C407(300)-AISI316L-M10** – оболочка из нержавеющей стали AISI316L с опциональными габаритными размерами 400x300x300мм, зажим заземления M10.

Архангельск (8182)63-90-72  
 Астана (7172)727-132  
 Астрахань (8512)99-46-04  
 Барнаул (3852)73-04-60  
 Белгород (4722)40-23-64  
 Брянск (4832)59-03-52  
 Владивосток (423)249-28-31  
 Волгоград (844)278-03-48  
 Вологда (8172)26-41-59  
 Воронеж (473)204-51-73  
 Екатеринбург (343)384-55-89  
 Иваново (4932)77-34-06

Ижевск (3412)26-03-58  
 Иркутск (395)279-98-46  
 Казань (843)206-01-48  
 Калининград (4012)72-03-81  
 Калуга (4842)92-23-67  
 Кемерово (3842)65-04-62  
 Киров (8332)68-02-04  
 Краснодар (861)203-40-90  
 Красноярск (391)204-63-61  
 Курск (4712)77-13-04  
 Липецк (4742)52-20-81  
 Киргизия (996)312-96-26-47

Магнитогорск (3519)55-03-13  
 Москва (495)268-04-70  
 Мурманск (8152)59-64-93  
 Набережные Челны (8552)20-53-41  
 Нижний Новгород (831)429-08-12  
 Новокузнецк (3843)20-46-81  
 Новосибирск (383)227-86-73  
 Омск (3812)21-46-40  
 Орел (4862)44-53-42  
 Оренбург (3532)37-68-04  
 Пенза (8412)22-31-16  
 Казахстан (772)734-952-31

Пермь (342)205-81-47  
 Ростов-на-Дону (863)308-18-15  
 Рязань (4912)46-61-64  
 Самара (846)206-03-16  
 Санкт-Петербург (812)309-46-40  
 Саратов (845)249-38-78  
 Севастополь (8692)22-31-93  
 Симферополь (3652)67-13-56  
 Смоленск (4812)29-41-54  
 Сочи (862)225-72-31  
 Ставрополь (8652)20-65-13  
 Таджикистан (992)427-82-92-69

Сургут (3462)77-98-35  
 Тверь (4822)63-31-35  
 Томск (3822)98-41-53  
 Тула (4872)74-02-29  
 Тюмень (3452)66-21-18  
 Ульяновск (8422)24-23-59  
 Уфа (347)229-48-12  
 Хабаровск (4212)92-98-04  
 Челябинск (351)202-03-61  
 Череповец (8202)49-02-64  
 Ярославль (4852)69-52-93

<https://atelex.nt-rt.ru/> || [axb@nt-rt.ru](mailto:axb@nt-rt.ru)